



**UNIwersytet Warszawski**  
**ul. Krakowskie Przedmieście 26/28**  
**00-927 Warszawa**

**Środowiskowe Laboratorium Ciężkich Jonów**

**Pasteura 5a**

**02-093 Warszawa**

**SIWZ opublikowana na stronie: [www.slcyj.uw.edu.pl](http://www.slcyj.uw.edu.pl)**

---

## **SPECYFIKACJA**

### **ISTOTNYCH WARUNKÓW ZAMÓWIENIA**

**Dotyczy: postępowania prowadzonego w trybie przetargu nieograniczonego na: „wykonanie instalacji przesyłowej ciekłego azotu oraz systemu automatycznego napełniania detektorów germanowych ciekłym azotem”.**

Zawartość:

1. Rozdział I - Instrukcja
2. Rozdział II - Formularz oferty wraz z załączonymi formularzami Nr 1÷ 5
3. Rozdział III - Wzór umowy

## **Rozdział I – INSTRUKCJA**

### **art. 1.**

#### **ZAMAWIAJĄCY**

1. Uniwersytet Warszawski, 00-927 Warszawa, ul. Krakowskie Przedmieście nr 26/28, NIP: 525-001-12-66, REGON: 000001258, reprezentowany przez: Prof. dr hab. Krzysztofa Ruska działającego na podstawie pełnomocnictwa JM Rektora UW, zaprasza do ubiegania się o zamówienie publiczne, prowadzone w trybie przetargu nieograniczonego, na „wykonanie instalacji przesyłowej ciekłego azotu oraz systemu automatycznego napełniania detektorów germanowych ciekłym azotem” dla Środowiskowego Laboratorium Ciężkich Jonów Uniwersytetu Warszawskiego przy ul. Pasteura 5a w Warszawie.
2. Uniwersytet Warszawski posiada osobowość prawną i działa na podstawie Ustawy o szkolnictwie wyższym z dnia 27 lipca 2005 r. (Dz. U. nr 164, poz. 1365 z późn. zm.).

### **art. 2**

#### **INFORMACJE OGÓLNE**

##### **§ 1.**

##### **Podstawa prawna.**

1. Ustawa z dnia 29 stycznia 2004 r. Prawo zamówień publicznych, opublikowana w Dz. U. z 2007 r. Nr 223, poz. 1655 z późn. zm., zwana dalej ustawą, wraz z aktami wykonawczymi do tej ustawy.
2. Tryb zamówienia publicznego – przetarg nieograniczony.

##### **§ 2.**

##### **Dopuszczenie wykonawcy do udziału w przetargu nieograniczonym**

1. Wykonawcy mogą wspólnie ubiegać się o udzielenie zamówienia.
2. W przypadku, o którym mowa w ust. 1, wykonawcy ustanawiają pełnomocnika do reprezentowania ich w postępowaniu o udzielenie zamówienia albo reprezentowania w postępowaniu i zawarcia umowy w sprawie zamówienia publicznego.
3. Przepisy dotyczące wykonawcy stosuje się odpowiednio do wykonawców, o których mowa w ust. 1.
4. Dopuszcza się możliwość wykonania prac objętych przetargiem z udziałem podwykonawców, przy czym wymagane jest by Wykonawca składając ofertę wykazał udział podwykonawców w wykonaniu zadania.

### **art. 3**

#### **PRZEDMIOT ZAMÓWIENIA**

##### **§ 1**

##### **Opis przedmiotu zamówienia.**

##### **Część I**

1. Oznaczenia słownika CPV: **45333000-1**
  - 1) Przedmiot zamówienia.  
Przedmiotem zamówienia jest zaprojektowanie i wykonanie systemu sterowania, zapewniającego prawidłowe chłodzenie 30 detektorów germanowych spektrometru EAGLE przez 24h/dobę.

##### **1.1 Wymagania ogólne**

W ramach oferty wykonawca powinien przedstawić ogólną koncepcję rozwiązania: konfigurację systemu z podaniem typu sterownika i modułów I/O  
Po zakończeniu prac projektowych wykonawca przedstawi do akceptacji dokumentację techniczną, w tym: pełną specyfikację podzespołów handlowych i schematy elektryczne.  
Po zakończeniu prac wykonawca przekaze instrukcję obsługi i pełną dokumentację systemu wraz z oprogramowaniem źródłowym.  
Wykonanie powinno być zgodne z Dyrektywą Maszynową 2006/42/WE i posiadać znak CE.

## **2. Elementy systemu (rys. A00)**

### **2.1 Doprowadzenie LN2 do detektorów**

Detektory zasilane są ciekłym azotem z instalacji przesyłowej doprowadzonej w pobliże spektrometru. System powinien sprawdzić gotowość instalacji do pracy.

Doprowadzenie azotu do detektorów następuje przez:

- Główny elektrozawór systemu (MAINVAL)
- Cztery kolektory (rys.A10) rozdzielające LN2 pomiędzy detektory z elektrozaworami dla każdego detektora (DETVAl) oraz elektrozaworem upustowym (PURGE)
- Cztery kolektory upustowe (rys.A10) z czujnikami PT100 wykrywającymi obecność LN2 na upuście do kolektora (FILLED, MANITEMP) Dostawa tych czujników stanowi integralną część zamówienia. Umieszczenie ich na przewodach upustowych wykona Zamawiający po zaakceptowaniu dokumentacji, o którym mowa w p.1.1

Elektrozawory (łącznie 35 szt.) zasilane są napięciem 24V AC i powinny być galwanicznie izolowane od układu sterowania. Moc pobierana podczas załączania zaworu wynosi 78 VA (35 VA po otwarciu) Nie przewiduje się jednoczesnego załączenia więcej niż pięciu zaworów.

Przewody ciekłego azotu, odgazowujące oraz kolektory wraz z elektrozaworami nie wchodzi w zakres zamówienia.

### **2.2 Konfiguracja systemu sterowania**

W pobliżu spektrometru powinny znaleźć się:

- wyłącznik bezpieczeństwa (Emergency Stop) odcinający napięcia niebezpieczne.
- interfejsy dopasowujące sygnały I/O do wymagań sterownika i procedur
- sterownik PLC (Programmable Logic Controller)
- panel operatorski HMI (Human-Machine Interface) z ekranem dotykowym

Nie należy instalować elektroniki na konstrukcji spektrometru, z wyjątkiem okablowania i przyłączy kabli.

System powinien być zasilany z UPS.

System powinien zapewnić możliwość ręcznego sterowania zaworami, automatycznego napełniania detektorów oraz pełnego monitorowania pracy, z telefonicznym powiadomieniem o wystąpieniu stanów alarmowych. Oprogramowanie sterownika PLC powinno być dostępne tylko dla serwisu (z wyjątkiem parametrów wprowadzanych poprzez HMI)

## **3. Sygnały sterujące**

30 sygnałów zero-jedynkowych SHUTDOWN jest powtórzeniem sygnałów BIAS-SHUTDOWN generowanych przez detektory germanowe. Odłączenie sygnału BIAS-SHUTDOWN oznacza brak detektora.

W układzie zainstalowane są 64 sensory dające sygnał analogowy, 30 z nich (TEMP) służy tylko do monitorowania wartości temperatury germanu i nie ma wpływu na cykl napełniania (w używanych obecnie detektorach tych sygnałów nie ma).

Należy przewidzieć możliwość zainstalowania dodatkowych sensorów.

## **4. Procedury napełniania**

- 4.1 Otwarcie zaworu MAINVAL po sprawdzeniu gotowości instalacji przesyłowej.
- 4.2 Schłodzenie linii przesyłowych LN2 przez otwarcie zaworów upustowych (PURGE) do chwili wykrycia ciekłego azotu przez sensory MANITEMP lub przekroczenia dozwolonego czasu (parametr) W drugim przypadku procedura napełniania musi zostać zatrzymana i powinno nastąpić przejście w stan alarmowy.
- 4.3 Otwarcie zaworów DETVAL detektorów w których:
  - sygnał SHUTDOWN = 1, co oznacza niedozwolony wzrost temperatury germanu
  - czas jaki minął od ostatniego napełnienia przekroczył dozwoloną wartość (parametr)Napełnianie powinno trwać do chwili wykrycia LN2 przez sensor FILLED lub przekroczenia dozwolonego czasu (parametr, alarm)
- 4.4 Dopuszczalne jest napełnianie tylko jednego detektora z każdego kolektora. Jeżeli napełnienia wymaga większa ilość detektorów powinna zostać utworzona kolejka oczekiwania dla każdego kolektora według kolejności zgłoszeń.
- 4.5 Jeżeli n kolejnych (parametr,  $n \geq 3$ ) napełnień detektora wg. p. 4.3 nie doprowadzi do osiągnięcia właściwej temperatury germanu tzn. sygnał SHUTDOWN nie osiągnie wartości 0, system przechodzi w stan alarmowy.
- 4.6 Po zakończeniu napełniania zawór MAINVAL powinien pozostać otwarty przez ok. 10 min. (parametr) w celu zredukowania pozostałości LN2 w liniach przesyłowych
- 4.7 Zamknięcie MAINVAL i otwarcie zaworów upustowych PURGE w celu odgazowania.

## 5. Stany alarmowe

Oprócz wymienionych wyżej stanów alarmowych system powinien przechodzić w stan alarmowy gdy:

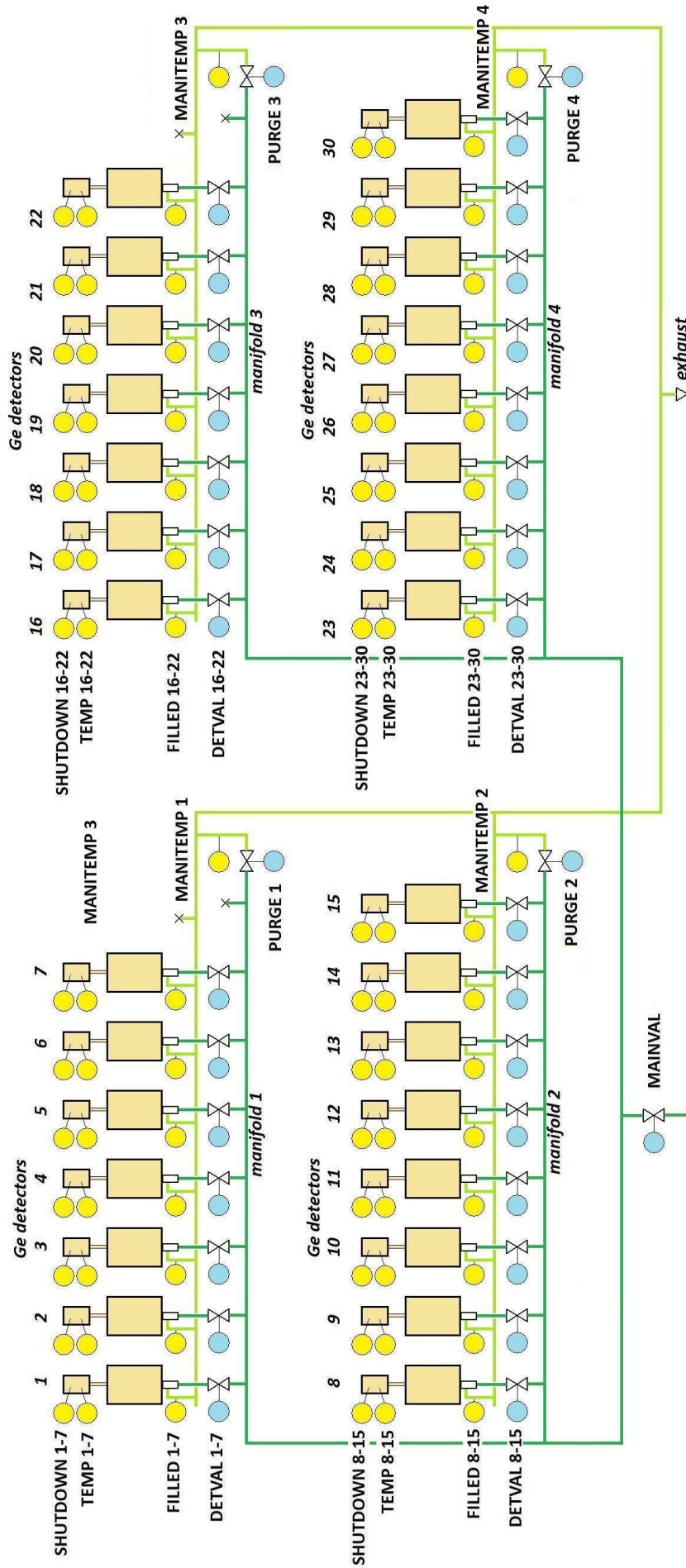
- Instalacja przesyłowa nie jest gotowa
- Wyłącznik bezpieczeństwa jest w pozycji „off”
- Brak zasilania zaworów 24V AC

W stanie alarmowym wszystkie zawory powinny być zamknięte a sterownik powinien nadal pełnić funkcje monitorowania systemu. System powinien wysłać telefoniczne powiadomienie pod numer wprowadzony przez operatora ze ekranu edycji parametrów (p.6.3).

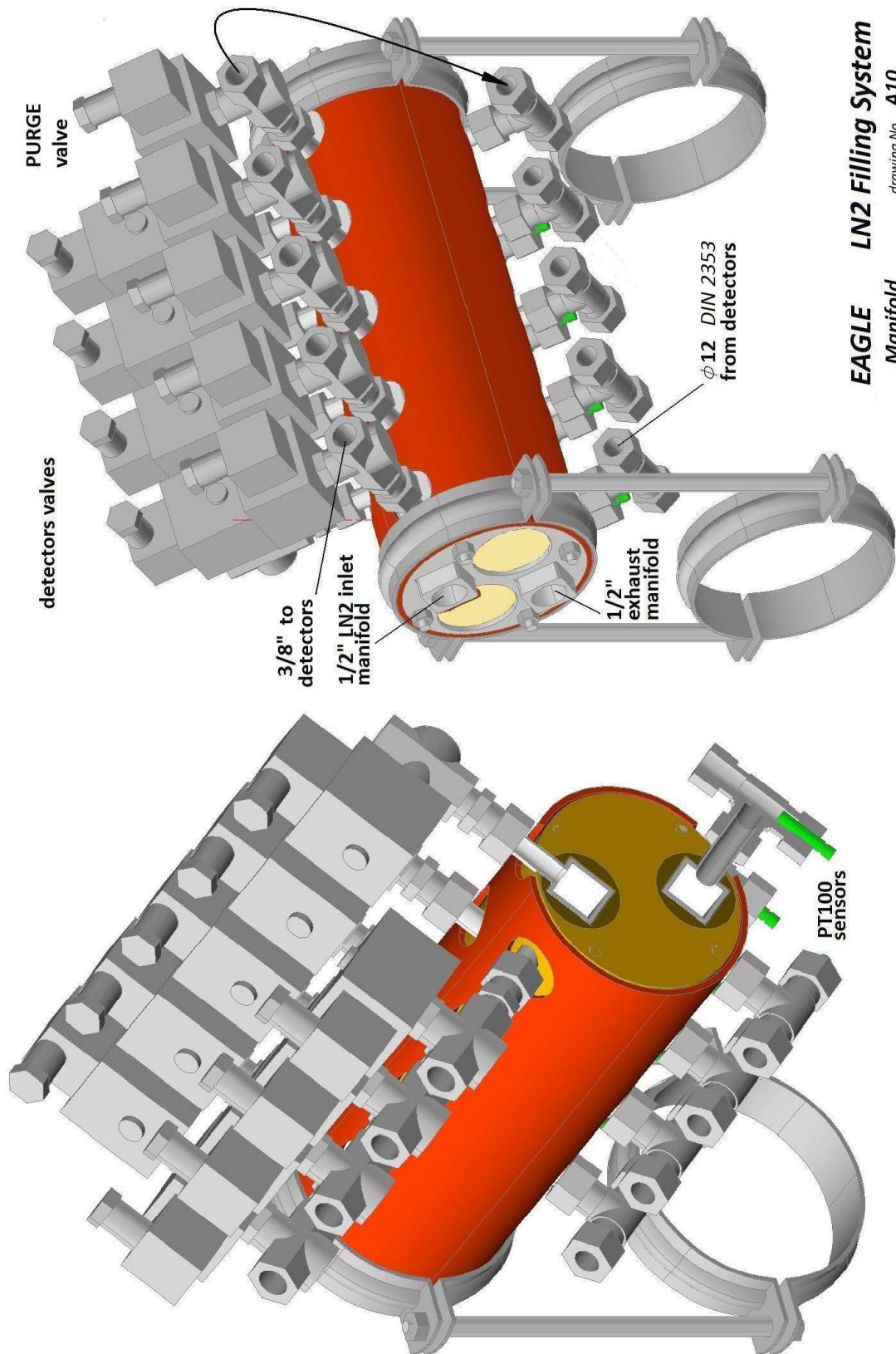
## 6. Komunikacja operatora z systemem

Wszystkie czynności operatorskie powinny być wykonywane za pomocą panelu dotykowego HMI. Oprogramowanie panelu powinno być „przyjazne dla operatora”, co oznacza skupienie podstawowych funkcji na trzech ekranach (stronach) przełączanych przyciskami „next” i „previous”:

- 6.1 Ekran ręcznego sterowania zaworami. Powinien oprócz klawiatury zawierać informacje o stanach sensorów i położeniu zaworów. Przykład grafiki tej strony pokazano na rys. A00
  - 6.2 Ekran monitorowania. Wskazane jest wyświetlanie analogowe temperatur TEMP na pasku i wartość cyfrowa. Ekran powinien sygnalizować stany alarmowe. Ta strona powinna być dostępna (po zalogowaniu), poprzez sieć dla innych komputerów.
  - 6.3 Ekran edycji parametrów, pozwalający operatorowi skorygować nastawy systemu. Należy się liczyć z dodaniem następnych stron.
- System powinien rejestrować historię pracy każdego detektora, dostępną (tylko do odczytu) przez sieć.  
Językiem używanym do komunikacji jest angielski.



mainval	purge 1	1	2	3	4	5	6	7	MANUAL	NEXT			
	purge 2	8	9	10	11	12	13	14			15		
	purge 3	16	17	18	19	20	21	22			23	AUTO	PREVIOUS
	purge 4	23	24	25	26	27	28	29			30		





2. W cenie usługi należy zawrzeć dostarczenie urządzeń. Wykonawca ponosi pełną odpowiedzialność za sprawność dostarczonych urządzeń i odpowiada za straty poniesione przez Zamawiającego w przypadku ich wadliwego działania.
3. Wykonawca zapewni serwis i konserwację dostarczonych urządzeń.
4. Ewentualne uwagi i niejasności Wykonawcy winni zgłaszać zamawiającemu w sposób określony w art. 5 § 1 niniejszej Specyfikacji.
5. Zamawiający dopuszcza składanie ofert częściowych. Wykonawca może złożyć ofertę na jedną lub obie części.
6. Zaleca się dokonanie wizji lokalnej w miejscach realizacji przedmiotu zamówienia w celu uzyskania niezbędnych informacji dla poprawnego i kompletnego przygotowania oferty. Termin wizji lokalnej należy ustalić telefonicznie od poniedziałku do piątku:
  - 1) Julian Srebrny tel .22 5546000, e-mail julian.srebrny@slcj.uw.edu.pl
  - 2) Michalina Komorowska tel 695 980 535, e-mail mkom@slcj.uw.edu.pl

## **Część II**

### 1. Oznaczenie słownika CPV **45333000-0**

#### 1) Przedmiot zamówienia

Przedmiotem zamówienia jest zaprojektowanie i wykonanie systemu doprowadzającego ciekły azot z istniejącego zbiornika na zewnątrz budynku, do spektrometru EAGLE w budynku Środowiskowego Laboratorium Ciężkich Jonów Uniwersytetu Warszawskiego, ul. Pasteura 5A, 02-093 Warszawa

#### Wymagania ogólne:

1. W ramach oferty wykonawca przedstawi ogólną koncepcję rozwiązania, określającą lokalizację elementów systemu i trasy rurociągów.
2. Po zakończeniu prac projektowych, wykonawca przedstawi do akceptacji dokumentację konstrukcyjną, w tym specyfikację podzespołów handlowych i schematy układów elektrycznych.
3. Wykonawca powinien uzyskać świadectwo Jednostki Notyfikowanej (np.: UDT CERT lub TÜV CERT) na wykonaną instalację.
4. Po zakończeniu prac wykonawca przekaże instrukcję obsługi oraz pełną dokumentację obiektu a także przeszkoli wskazaną osobę w zakresie obsługi i konserwacji.
5. Instalacja będzie objęta 3 letnią rękojmią.

#### Wymagania szczegółowe:

1. System powinien zapewnić w każdej chwili możliwość pobierania ciekłego azotu o temperaturze poniżej -196 °C, ciśnieniu powyżej 2.5 bar, w ilości conajmniej 5 l/min.
2. System połączony będzie ze spektrometrem przyłączem 1/2" doprowadzającym ciekły azot i przyłączem 1/2" do odgazowania spektrometru.
3. System powinien zasilać także istniejące stanowisko napełniania detektorów germanowych
4. System winien zapewniać automatyczne i ręczne odgazowanie rurociągu.
5. System powinien umożliwiać zastąpienie go istniejącym, przenośnym zbiornikiem awaryjnym, umieszczonym przy spektrometrze.
6. System powinien mieć wyjście przekaźnikowe sygnalizujące gotowość do pracy, dostępne w pomieszczeniu spektrometru.
7. System winien być wyposażony w zabezpieczenia i alarmy w razie nieprawidłowej pracy, w tym: obniżenie stężenia tlenu w powietrzu atmosferycznym, brak ciśnienia lub ciekłego azotu na wejściu, lub nadmiernego wzrostu ciśnienia.

8. Wykonawca przeprowadzi remont istniejącego zbiornika zewnętrznego przedłużający jego żywotność i dostosowujący go do obowiązujących norm.
9. Rurociąg próżniowy winien być wykonany z wysokojakościowej stali nierdzewnej np. Nr 1.4301 (304) lub 1.4401 (316). Część zewnętrzna rurociągu winna być polerowana. W przypadku łączenia prefabrykowanych elementów rurociągu w miejscu montażu, trójniki i złącza powinny być wykonane z minimalizacją strat. Dopuszczalna stratność prostego odcinka rurociągu nie może być większa od 0,55 W/m.
10. System odgazowania winien mieć odpowietrzenie wyprowadzone na zewnątrz budynku, wykonane z rur miedzianych ciśnieniowych.
11. W miejscach, w których nie da się uniknąć szronienia, należy wykonać zabezpieczenia przed zalewaniem pomieszczeń wodą.
12. Wszystkie elementy systemu powinny mieć udokumentowane atesty.

Obowiązujące normy:

- **97/23/WE Europejska Dyrektywa Ciśnieniowa**
  - **PN-EN-13480 Rurociągi przemysłowe metalowe**
  - **PN-EN 764-1:2004 Urządzenia ciśnieniowe**
  - **PN-EN 13136:21003 Instalacje ziemnicze i pompy ciepła.**
  - **PN-EN 1797:2002 Zbiorniki kriogeniczne. Kompatybilność gaz/material.**
  - **PN-EN 13458-1:2002 Zbiorniki kriogeniczne. Zbiorniki stałe izolowane próżnią. Część 1: Wymagania podstawowe**
  - **PN-EN 14197-1:2004 Zbiorniki kriogeniczne. Stacjonarne zbiorniki nie izolowane próżnią. Część 1: Wymagania podstawowe**
  - **PN-EN 1251-1:2002 Zbiorniki kriogeniczne. Zbiorniki przenośne o objętości nie większej niż 1000 l izolowane próżnią. Część 1: Wymagania podstawowe.**
  - **PN-EN 12213:2001 Zbiorniki kriogeniczne. Metody oceny skuteczności izolacji cieplnej.**
  - **PN-EN 13648-1:2002 Zbiorniki kriogeniczne. Urządzenia zabezpieczające przed nadmiernym ciśnieniem.**
  - **PN-EN 13275:2002 Zbiorniki kriogeniczne. Pompy czynników kriogenicznych.**
  - **PN-EN 1626:2002 Zbiorniki kriogeniczne. Zawory dla kriogenicznej obsługi.**
  - **PN-EN 13371:2004 Zbiorniki kriogeniczne. Złącza w obsłudze kriogenicznej.**
  - **PN-EN 12434:2003 Zbiorniki kriogeniczne. Przewody elastyczne dla czynników kriogenicznych**
  - **PN-88/B-01808 Antykorozyjne zabezpieczenia w budownictwie.**
2. W cenie usługi należy zawrzeć dostarczenie urządzeń instalacji przesyłowej ciekłego azotu. Wykonawca ponosi pełną odpowiedzialność za sprawność tych urządzeń i odpowiada za straty poniesione przez Zamawiającego w przypadku ich wadliwego działania.
  3. Wykonawca zapewni serwis i konserwację dostarczonych urządzeń instalacji przesyłowej ciekłego azotu.
  4. Ewentualne uwagi i niejasności Wykonawcy winni zgłaszać zamawiającemu w sposób określony w art. 5 § 1 niniejszej Specyfikacji.
  5. Zamawiający dopuszcza składanie ofert częściowych. Wykonawca może złożyć ofertę na jedną lub obie części.
  6. Zaleca się dokonanie wizji lokalnej w miejscach realizacji przedmiotu zamówienia w celu uzyskania niezbędnych informacji dla poprawnego i kompletnego przygotowania oferty. Termin wizji lokalnej należy ustalić telefonicznie od poniedziałku do piątku:
    - 1) Julian Srebrny tel .22 5546000, e-mail julian.srebrny@slcj.uw.edu.pl
    - 2) Michalina Komorowska tel 695 980 535, e-mail mkom@slcj.uw.edu.pl



**§ 2.**

**Terminy wykonania zamówienia.**

Wymagany termin (okres) realizacji przedmiotu zamówienia: 6 miesięcy od daty podpisania umowy.

**§ 3.**

**Zamówienia uzupełniające.**

W niniejszym postępowaniu Zamawiający nie przewiduje możliwości udzielenia zamówień uzupełniających.

**art. 4**

**OPIS WARUNKÓW UDZIAŁU W POSTĘPOWANIU ORAZ OŚWIADCZENIA  
I DOKUMENTY POTWIERDZAJĄCE SPEŁNIENIE TYCH WARUNKÓW**

**§ 1.**

**Warunki udziału w postępowaniu oraz opis sposobu dokonywania oceny spełniania tych warunków.**

1. O udzielenie niniejszego zamówienia mogą ubiegać się Wykonawcy, którzy spełniają warunki udziału w postępowaniu, o których mowa w art. 22 ust. 1 Ustawy.
2. Ocena spełnienia warunków określonych w art. 22 Ustawy oraz warunków szczegółowych określonych w niniejszym paragrafie – ust. 3 nastąpi na podstawie przedstawionych przez Wykonawcę dokumentów i oświadczeń, o których mowa w § 2 niniejszego artykułu.
3. O udzielenie zamówienia mogą ubiegać się wykonawcy, którzy spełniają warunki dotyczące:
  - 3.1. posiadania uprawnień do wykonywania określonej działalności lub czynności, jeżeli przepisy prawa nakładają obowiązek ich posiadania;
  - 3.2. posiadania wiedzy i doświadczenia;
    - 3.2.1. Wykonawca wykaże, że w okresie ostatnich pięciu lat przed upływem terminu składania ofert, a jeżeli okres prowadzenia działalności jest krótszy – w tym okresie, wykonał usługi w zakresie niezbędnym do wykazania spełniania warunku wiedzy i doświadczenia roboty budowlane.

Część I.  
Przez roboty budowlane niezbędne do wykazania spełniania warunku wiedzy i doświadczenia rozumie się usługi, których przedmiotem w całości lub w części było wykonywanie systemu automatyki napełniania detektorów germanowych ciekłym azotem o wartości nie mniejszej niż 60.000,00 zł brutto.

Część II  
Przez roboty budowlane niezbędne do wykazania spełniania warunku wiedzy i doświadczenia rozumie się usługi, których przedmiotem w całości lub w części było wykonywanie instalacji przesyłowej na ciekły azot o wartości nie mniejszej niż 60.000,00 zł brutto.
  - 3.3. dysponowania odpowiednim potencjałem technicznym oraz osobami zdolnymi do wykonania zamówienia;
  - 3.4. sytuacji ekonomicznej i finansowej.

4. Wykonawca może polegać na wiedzy i doświadczeniu, potencjale technicznym, osobach zdolnych do wykonania zamówienia lub zdolnościach finansowych innych podmiotów, niezależnie od charakteru prawnego łączących go z nimi stosunków.  
Wykonawca w takiej sytuacji zobowiązany jest udowodnić zamawiającemu, iż będzie dysponował zasobami niezbędnymi do realizacji zamówienia, w szczególności przedstawiając w tym celu pisemne zobowiązanie tych podmiotów do oddania mu do dyspozycji niezbędnych zasobów na okres korzystania z nich przy wykonywaniu zamówienia.
5. Sposób dokonywania oceny spełnienia warunków wymaganych od wykonawców nastąpi na podstawie dokumentów złożonych przez wykonawców i oparty będzie na zasadzie TAK/NIE (spełnia / nie spełnia).
6. Wykonawca potwierdzi spełnienie warunków wymaganych określonych w ust. 3 niniejszego paragrafu oświadczeniami i dokumentami określonymi w § 2.
7. Zamawiający wezwie Wykonawców, którzy w określonym terminie nie złożą wymaganych przez Zamawiającego oświadczeń i dokumentów, o których mowa w art. 25 ust. 1 ustawy, lub którzy nie złożą pełnomocnictw, albo którzy złożą wymagane przez zamawiającego oświadczenia i dokumenty, o których mowa w art. 25 ust. 1 ustawy, zawierające błędy lub którzy złożą wadliwe pełnomocnictwa, do ich złożenia w wyznaczonym terminie, chyba że mimo ich złożenia oferta Wykonawcy podlega odrzuceniu albo konieczne byłoby unieważnienie postępowania. Złożone na wezwanie zamawiającego oświadczenia i dokumenty powinny potwierdzać spełnianie przez Wykonawcę warunków udziału w postępowaniu oraz spełnianie przez oferowane dostawy wymagań określonych przez zamawiającego nie później niż w dniu, w którym upłynął termin składania ofert.
8. Z ubiegania się o udzielenie zamówienia publicznego zostaną wykluczeni wykonawcy, z przyczyn określonych w art. 24 Ustawy.  
Ofertę wykonawcy wykluczonego uznaje się za odrzuconą.

## § 2.

### **Informacja o oświadczeniach i dokumentach, jakie mają dostarczyć wykonawcy w celu potwierdzenia spełnienia warunków udziału w postępowaniu;**

1. W celu wykazania spełnienia warunków udziału w niniejszym postępowaniu, każdy z wykonawców powinien przedłożyć wraz z ofertą (zgodnym z załączonym do SIWZ formularzem oferty, opracowanym przez Zamawiającego) następujące oświadczenia i dokumenty - wypełnione i podpisane przez osoby uprawnione do reprezentowania wykonawcy – zgodnie z odpowiednimi zapisami niniejszej SIWZ:
  - 1) **Formularz Nr 1** – oświadczenie o spełnianiu warunków udziału w postępowaniu,
  - 2) **Formularz Nr 2 A Część I** – oświadczenie - Wykaz robót budowlanych wykonanych w zakresie niezbędnym do wykazania spełniania warunku wiedzy i doświadczenia w okresie ostatnich pięciu lat przed upływem terminu składania ofert, a jeżeli okres prowadzenia działalności jest krótszy – w tym okresie, z podaniem ich wartości, przedmiotu, dat wykonania i odbiorców.  
Przez usługi w zakresie niezbędnym do wykazania spełniania warunku wiedzy i doświadczenia Zamawiający rozumie roboty budowlane, których przedmiotem w całości lub w części było/jest wykonywanie usług w zakresie napełniania detektorów germanowych ciekłym azotem o wartości nie mniejszej niż 60.000,00 zł brutto w skali roku.  
Należy załączyć dokumenty (np. opinie, referencje itp) potwierdzające, że roboty budowlane zostały wykonane zgodnie z zasadami sztuki budowlanej.
  - 3) **Formularz Nr 2 B Część II** - oświadczenie - Wykaz robót budowlanych wykonanych w zakresie niezbędnym do wykazania spełniania warunku wiedzy i doświadczenia w okresie ostatnich pięciu lat przed upływem terminu składania ofert, a jeżeli okres prowadzenia

działalności jest krótszy – w tym okresie, z podaniem ich wartości, przedmiotu, dat wykonania i odbiorców.

Przez usługi w zakresie niezbędnym do wykazania spełniania warunku wiedzy i doświadczenia Zamawiający rozumie roboty budowlane, których przedmiotem w całości lub w części było/jest wykonywanie usług w zakresie instalacji przesyłowej na ciekły azot o wartości łącznej nie mniejszej niż 60.000,00 zł brutto w skali roku.

Należy załączyć dokumenty (np. opinie, referencje itp) potwierdzające, że roboty budowlane zostały wykonane zgodnie z zasadami sztuki budowlanej.

2. W przypadku, gdy wykonawca będzie polegał na wiedzy i doświadczeniu, potencjale technicznym, osobach zdolnych do wykonania zamówienia lub zdolnościach finansowych innych podmiotów, niezależnie od charakteru prawnego łączących go z nimi stosunków, zobowiązany jest udowodnić zamawiającemu, iż będzie dysponował zasobami niezbędnymi do realizacji zamówienia, w szczególności przedstawiając w tym celu pisemne zobowiązanie tych podmiotów do oddania mu do dyspozycji niezbędnych zasobów na okres korzystania z nich przy wykonywaniu zamówienia.
3. W celu wykazania braku podstaw do wykluczenia z niniejszego postępowania, każdy z wykonawców składa wraz z ofertą (zgodnym z załączonym do SIWZ formularzem oferty, opracowanym przez Zamawiającego) następujące oświadczenia i dokumenty - wypełnione i podpisane przez osoby uprawnione do reprezentowania wykonawcy – zgodnie z odpowiednimi zapisami niniejszej SIWZ:
  - 1) **Formularz Nr 3** – oświadczenie o braku podstaw do wykluczenia,  
Do formularza Nr 3 wykonawca zobowiązany jest dołączyć następujące dokumenty:
    - a) aktualny odpis z właściwego rejestru, jeżeli odrębne przepisy wymagają wpisu do rejestru, w celu wykazania braku podstaw do wykluczenia w oparciu o art. 24 ust. 1 pkt 2 Ustawy, wystawione nie wcześniej niż 6 miesięcy przed upływem terminu składania ofert, a w stosunku do osób fizycznych oświadczenie w zakresie art. 24 ust. 1 pkt 2 Ustawy.
4. Ponadto Wykonawca złoży:
  - 1) pełnomocnictwo do reprezentowania wykonawcy w niniejszym postępowaniu oraz do podpisania umowy (o ile nie wynika z dokumentów rejestracyjnych);  
pełnomocnictwo musi być podpisane przez osoby uprawnione do reprezentowania wykonawcy (podpisy i pieczęcie oryginalne) lub mieć postać aktu notarialnego, albo notarialnie potwierdzonej kopii oraz posiadać termin ważności, z którego wynika, że jest obowiązujące dla niniejszego postępowania i zapis, z którego wynika, że obejmuje niniejsze postępowanie.
  - 2) dowód wniesienia wadium.
  - 3) **Formularz Nr 4** - Informacja o zakresie zamówienia, który wykonawca zamierza powierzyć podwykonawcom. Wykonawca wykaże (określi), jaki zakres rzeczowy zamówienia wykonawca zamierza powierzyć podwykonawcom.  
Jeżeli wykonawca zamierza powierzyć podwykonawcom określony zakres zamówienia, musi to wykazać na Formularzu nr 4. Wykonawca wykonujący zamówienie wyłącznie siłami własnymi nie dołącza niniejszego formularza.
5. Zaleca się dołączenie do oferty zaakceptowanego wstępnie (podpisanego) przez osoby/osobę uprawnione do reprezentowania wykonawcy wzoru umowy oraz sporządzenie szczegółowego zestawienia (spisu) wszystkich dostarczonych oświadczeń i dokumentów oraz dołączenia tego spisu do oferty, jako **Formularz Nr 5**.

6. Dokumenty, których aktualność (dzień wystawienia) nie została określona szczegółowo w niniejszym paragrafie muszą być ważne (aktualne) na dzień składania ofert

**§ 3.**

**Informacje dotyczące konsorcjum**

W przypadku, gdy ofertę składa konsorcjum (w tym spółka cywilna):

1) Do oferty należy dołączyć pełnomocnictwo, dla pełnomocnika do reprezentowania wykonawców występujących wspólnie w postępowaniu o udzielenie zamówienia albo reprezentowania w postępowaniu i do zawarcia umowy w sprawie zamówienia publicznego. Pełnomocnictwo musi jednoznacznie wynikać z umowy lub z innej czynności prawnej, mieć formę pisemną, musi w swej treści zawierać wskazanie niniejszego postępowania. Pełnomocnictwo musi być załączone w oryginale i podpisane przez uprawnionych, w świetle dokumentów rejestracyjnych, przedstawicieli wykonawców lub mieć postać aktu notarialnego albo notarialnie potwierdzonej kopii. Wszelka korespondencja prowadzona będzie z pełnomocnikiem.

Spółka cywilna dołącza ww. pełnomocnictwo lub dokument, z którego wynika ww. pełnomocnictwo: poświadczona za zgodność z oryginałem kopię umowy spółki cywilnej lub uchwałę.

Konsorcjum dołącza ww. pełnomocnictwo lub poświadczoną za zgodność z oryginałem kopię umowy regulującej współpracę konsorcjum, z której wynika ustanowione pełnomocnictwo.

2) Formularz oferty podpisuje pełnomocnik lub wszyscy członkowie konsorcjum. Na pierwszej stronie formularza oferty należy wpisać informacje dotyczące wszystkich członków konsorcjum.

3) Formularz Nr 1 obowiązuje każdego z członków konsorcjum oddzielnie – należy złożyć odpowiednią do liczby podmiotów konsorcjum liczbę formularzy nr 1, podpisaną przez pełnomocnika i odpowiedniego członka konsorcjum, którego dotyczy formularz.

4) Formularze Nr 2 A i B – podpisuje pełnomocnik konsorcjum lub wszyscy członkowie konsorcjum i dotyczy całego konsorcjum.

Ilość usług wykazana we wspólnym formularzu dla całego konsorcjum, sumuje się dla wszystkich członków konsorcjum. Załączniki, w tym referencje, opinie itp. poświadczą/podpisuje za zgodność z oryginałem pełnomocnik lub wszyscy członkowie konsorcjum.

5) Formularz Nr 3 obowiązuje każdego z członków konsorcjum oddzielnie – należy złożyć odpowiednią do liczby podmiotów konsorcjum liczbę formularzy nr 3, podpisaną przez pełnomocnika i odpowiedniego członka konsorcjum, którego dotyczy formularz.

Ta sama zasada dotyczy załączników do formularza Nr 3, wymienionych w art. 4, § 2, ust. 3 pkt.1, lit. a.

Kserokopie poświadczą/podpisuje za zgodność z oryginałem pełnomocnik i odpowiedni członek konsorcjum, którego dokument dotyczy.

- 6) Formularze Nr 4 i 5 – podpisuje pełnomocnik konsorcjum lub wszyscy członkowie konsorcjum i dotyczy całego konsorcjum.
- 7) Dowód wniesienia wadium – dotyczy całego konsorcjum. W przypadku wnoszenia wadium w formie gwarancji lub poręczenia przez wykonawców wspólnie ubiegających się o udzielenie zamówienia publicznego konieczne jest wymienienie w ich treści wszystkich wykonawców, w sytuacji gdy składają oni jeden wspólny dokument. Wadium może być również wniesione poprzez złożenie oddzielnych dokumentów wadialnych przez poszczególnych członków konsorcjum. Wadium wnoszone w pieniądzu może być wnoszone w częściach przez poszczególnych członków konsorcjum, przez jednego z nich lub przez pełnomocnika. Sumy poszczególnych dokumentów wadialnych muszą składać się na wadium w wysokości określonej w SIWZ.
- 8) Wzór umowy, oraz inne nie wymienione dokumenty, oświadczenia i formularze podpisuje (lub parafuje) pełnomocnik konsorcjum lub wszyscy członkowie konsorcjum i dotyczą one całego konsorcjum.

#### **§ 4.**

##### **Ogólne warunki składania ofert przez konsorcja.**

1. Wykonawcy występujący wspólnie ponoszą solidarną odpowiedzialność za niewykonanie lub nienależyte wykonanie zamówienia.
2. Oferta złożona przez konsorcjum musi spełniać następujące dodatkowe wymogi:
  - 1) Należy załączyć pełnomocnictwo dla reprezentowania konsorcjum, zgodnie z § 3 pkt 1 niniejszego artykułu; pełnomocnictwo musi w swej treści zawierać wskazanie niniejszego postępowania.

Spółka cywilna dołącza ww. pełnomocnictwo lub dokument, z którego wynika ww. pełnomocnictwo: poświadczona za zgodność z oryginałem kopię umowy spółki cywilnej lub uchwałę.

Konsorcjum dołącza ww. pełnomocnictwo lub poświadczoną za zgodność z oryginałem kopię umowy regulującej współpracę konsorcjum, z której wynika ustanowione pełnomocnictwo.
  - 2) Oferta podpisana przez pełnomocnika musi być prawnie wiążąca, łącznie i z osobna dla wszystkich pomiotów składających ofertę.
  - 3) Pełnomocnik będzie upoważniony do zaciągania zobowiązań w imieniu i na rzecz każdego i wszystkich podmiotów składających wspólną ofertę.
  - 4) Realizacja całości kontraktu, łącznie z płatnościami będzie dokonywana wyłącznie przez pełnomocnika reprezentującego podmioty występujące wspólnie.
  - 5) Wszystkie podmioty składającą wspólną ofertę będą odpowiedzialne na zasadach określonych w Kodeksie cywilnym.
  - 6) Spełniać wszystkie wymagania odnośnie uprawnień do uczestnictwa w przetargu.

- 7) Oferta musi zawierać wszystkie informacje dla każdego z podmiotów oraz dla konsorcjum, zgodnie ze SIWZ.

## **§ 5.**

### **Wykonawcy zagraniczni.**

1. Jeżeli wykonawca ma siedzibę lub miejsce zamieszkania poza terytorium Rzeczypospolitej Polskiej, zamiast dokumentów o których mowa w § 2 ust. 3 pkt. 1. lit a składa dokument lub dokumenty wystawione w kraju w którym ma siedzibę lub miejsce zamieszkania potwierdzające odpowiednio, że:  
- nie otwarto jego likwidacji ani nie ogłoszono upadłości.
2. Dokumenty, o których mowa w ust. 1 niniejszego paragrafu powinny być wystawione nie wcześniej niż 6 miesięcy przed upływem terminu składania ofert. Dokumenty, o których mowa w ust. 1 niniejszego paragrafu - pkt 2 powinny być wystawione nie wcześniej niż 3 miesiące przed upływem terminu składania ofert.
3. Jeżeli w miejscu zamieszkania osoby lub w kraju, w którym wykonawca ma siedzibę lub miejsce zamieszkania, nie wydaje się dokumentów o których mowa w ust. 1 niniejszego paragrafu, zastępuje się je dokumentem zawierającym oświadczenie złożone przed notariuszem, właściwym organem sądowym, administracyjnym, albo organem samorządu zawodowego lub gospodarczego odpowiednio miejsca zamieszkania osoby lub kraju, w którym wykonawca ma siedzibę lub miejsce zamieszkania. Przepis ust. 2 stosuje się odpowiednio.
4. W przypadku wątpliwości co do treści dokumentu złożonego przez wykonawcę mającego siedzibę lub miejsce zamieszkania poza terytorium Rzeczypospolitej Polskiej, zamawiający może zwrócić się do właściwych organów odpowiednio miejsca zamieszkania osoby lub kraju, w którym wykonawca ma siedzibę lub miejsce zamieszkania, z wnioskiem o udzielenie niezbędnych informacji dotyczących przedłożonego dokumentu.

## **§ 6.**

### **Forma dokumentów**

1. Dokumenty są składane w formie oryginału lub kopii poświadczonych za zgodność z oryginałem przez wykonawcę, z zastrzeżeniem pełnomocnictw, określonych w niniejszej SIWZ, których treść i forma muszą być zgodne z odpowiednimi zapisami niniejszego artykułu.
2. Zamawiający może żądać przedstawienia oryginału lub notarialnie poświadczonych kopii dokumentu wtedy gdy złożona przez wykonawcę kopia dokumentu jest nieczytelna lub budzi wątpliwości co do jej prawdziwości.
3. Dokumenty sporządzone w języku obcym są składane wraz z tłumaczeniem na język polski, poświadczonym przez wykonawcę.

## **art. 5**

### **INFORMACJĘ O SPOSOBIE POROZUMIEWANIA SIĘ ZAMAWIAJĄCEGO Z WYKONAWCAMI ORAZ PRZEKAZYWANIA OŚWIADCZEŃ I DOKUMENTÓW**

## **§ 1.**

### **Wyjaśnienie dokumentów składających się na specyfikację istotnych warunków zamówienia.**

1. Zawartość Specyfikacji istotnych warunków zamówienia.  
Rozdział I - Instrukcja  
Rozdział II - Formularz oferty wraz z załączonymi formularzami Nr 1÷ 5  
Rozdział III - Wzór umowy

Wykonawcy otrzymują po jednym egzemplarzu Specyfikacji wraz z załącznikami. Treść wszystkich dokumentów należy odczytywać wraz ze wszystkimi uzupełnieniami i zmianami wprowadzonymi na podstawie ustaleń niniejszego paragrafu.

2. Wyjaśnienia dotyczące Specyfikacji.

Wykonawcom zaleca się dokładne przestudiowanie treści Specyfikacji.

Przed upływem terminu składania ofert każdy wykonawca ma prawo zwrócić się do zamawiającego o wyjaśnienie treści SIWZ. Pytania powinny być skierowane na piśmie pod adresem zamawiającego podanym w art. 5, § 3, ust. 3.

Odpowiedź zamawiającego zostanie wysłana wszystkim wykonawcom, a jeżeli specyfikacja jest udostępniana na stronie internetowej, zamieszcza tę informację na tej stronie – [www.uw.edu.pl](http://www.uw.edu.pl). Zamawiający udzieli wyjaśnień na pytania wykonawców, które wpłyną w formie pisemnej nie później niż na 2 dni przed terminem składania ofert – pod warunkiem że wniosek o wyjaśnienie treści specyfikacji wpłynie do zamawiającego nie później niż do końca dnia, w którym upływa połowa wyznaczonego terminu składania ofert.

3. Zmiana treści Specyfikacji.

1) W uzasadnionych przypadkach zamawiający może przed upływem terminu składania ofert zmienić treść specyfikacji istotnych warunków zamówienia. Dokonaną zmianę specyfikacji zamawiający przekazuje niezwłocznie wszystkim wykonawcom, którym przekazano specyfikację istotnych warunków zamówienia, a jeżeli specyfikacja jest udostępniana na stronie internetowej, zamieszcza ją także na tej stronie.

2) Jeżeli w postępowaniu prowadzonym w trybie przetargu nieograniczonego zmiana treści specyfikacji istotnych warunków zamówienia prowadzi do zmiany treści ogłoszenia o zamówieniu, zamawiający zamieszcza ogłoszenie o zmianie ogłoszenia w Biuletynie Zamówień Publicznych.

3) Jeżeli w wyniku zmiany treści specyfikacji istotnych warunków zamówienia nie prowadzącej do zmiany treści ogłoszenia o zamówieniu jest niezbędny dodatkowy czas na wprowadzenie zmian w ofertach, zamawiający przedłuża termin składania ofert i informuje o tym wykonawców, którym przekazano specyfikację istotnych warunków zamówienia, oraz zamieszcza informację na stronie internetowej, jeżeli specyfikacja istotnych warunków zamówienia jest udostępniana na tej stronie. Przepis ust. 2 stosuje się odpowiednio.

4. Zamawiający nie przewiduje zebrania wykonawców.

## § 2.

### **Forma porozumiewania się**

1. W postępowaniach o udzielenie zamówienia, oświadczenia, wnioski, zawiadomienia oraz informacje zamawiający i wykonawcy przekazują pisemnie lub faksem z zastrzeżeniem protestów i odpowiedzi na protesty, które należy przekazywać pisemnie.
2. Zamawiający pracuje (z wyjątkiem świąt oraz dni wolnych określonych w odpowiednim Zarządzeniu Rektora UW) od poniedziałku do piątku w godzinach 8.00 – 16.00.

## § 3.

### **Osoba uprawniona do porozumiewania się z wykonawcami.**

1. Osobą uprawnioną do porozumiewania się z wykonawcami jest:  
w sprawach formalnych - Ireneusz Mazur – Środowiskowe Laboratorium Ciężkich Jonów UW, tel. 022 55 46 110, fax: 0220659 27 14 , [imazur@nov.slj.uw.edu.pl](mailto:imazur@nov.slj.uw.edu.pl)  
w sprawach technicznych - Henryk Mierzejewski – tel. 601 449 310 [h\\_mierzejewski@o2.pl](mailto:h_mierzejewski@o2.pl)
2. Z osobami wymienioną w ust. 1 można kontaktować się w dni robocze w godzinach 9.00 - 12.00 telefonicznie lub osobiście w siedzibie zamawiającego, określonej w ust. 3 niniejszego paragrafu, po uzgodnieniu terminu spotkania.



3. Adres, na który należy przysłać korespondencję:

**UNIwersytet Warszawski**  
**Środowiskowe Laboratorium Ciężkich Jonów**  
**ul. Pasteura 5a, 02-093 Warszawa**

**art. 6**

**WYMAGANIA DOTYCZĄCE WADIUM**  
**Wysokość wadium i formy jego wniesienia.**

1. Każda oferta musi być zabezpieczona wadium na cały okres związania ofertą, w wysokości:  
**Część I - 3 000,00 zł. (trzy tysiące złotych).**  
**Część II - 3 000,00 zł. (trzy tysiące złotych).**
2. Z postępowania o udzielenie zamówienia zostanie wykluczony Wykonawca, który nie wniesie wadium.
3. Wadium może być wniesione w następujących formach:
  - 1) pieniądzu,
  - 2) poręczeniach bankowych lub poręczeniach spółdzielczej kasy oszczędnościowo-kredytowej, z tym że poręczenie kasy jest zawsze poręczeniem pieniężnym,
  - 3) gwarancjach bankowych,
  - 4) gwarancjach ubezpieczeniowych,
  - 5) poręczeniach udzielanych przez podmioty, o których mowa w art. 6 b ust. 5 pkt 2 ustawy z dnia 9 listopada 2000 r. o utworzeniu Polskiej Agencji Rozwoju Przedsiębiorczości (Dz.U. Nr 109, poz. 1158, z późn. zm.).
4. Wadium wnoszone w pieniądzu wnosi się **w y ł ą c z n i e p r z e l e w e m** na rachunek bankowy wskazany przez Zamawiającego. Nie jest dopuszczalna bezpośrednia wpłata kwoty wadium np. w kasie Zamawiającego lub banku.  
Zaleca się potwierdzenie kopii przelewu – za zgodność z oryginałem – zgodnie z zapisem art. 10 § 1 ust. 7 niniejszej SIWZ.
5. Wadium wniesione w pieniądzu Zamawiający przechowuje na rachunku bankowym.
6. Wadium w pieniądzu należy wpłacić na konto Zamawiającego:  
Nr 12 1160 2202 0000 0000 6084 9173 z podaniem numeru przetargu  
(na przelewach nr rachunku należy pisać w sposób ciągły - bez spacji)  
Wadium wniesione przelewem na konto UW uznane będzie za wniesione w terminie jeżeli przed terminem składania ofert konto Zamawiającego będzie uznane kwotą wadium.

**§ 2.**

**Utrata, zwrot i ponowne wniesienie wadium.**

1. Zamawiający zwraca wadium wszystkim wykonawcom niezwłocznie po wyborze oferty najkorzystniejszej lub unieważnieniu postępowania, z wyjątkiem wykonawcy, którego oferta została wybrana jako najkorzystniejsza, z zastrzeżeniem ust. 5.
2. Wykonawcy, którego oferta została wybrana jako najkorzystniejsza, zamawiający zwraca wadium niezwłocznie po zawarciu umowy w sprawie zamówienia publicznego oraz wniesieniu zabezpieczenia należytego wykonania umowy, jeżeli jego wniesienia żądano.
3. Zamawiający zwraca niezwłocznie wadium, na wniosek wykonawcy, który wycofał ofertę przed upływem terminu składania ofert.

4. Zamawiający żąda ponownego wniesienia wadium przez wykonawcę, któremu zwrócono wadium na podstawie ust. 1, jeżeli w wyniku rozstrzygnięcia odwołania jego oferta została wybrana jako najkorzystniejsza. Wykonawca wnosi wadium w terminie określonym przez zamawiającego.

5. Zamawiający zatrzymuje wadium wraz z odsetkami, jeżeli wykonawca w odpowiedzi na wezwanie, o którym mowa w art. 26 ust. 3, nie złożył dokumentów lub oświadczeń, o których mowa w art. 25 ust. 1, lub pełnomocnictw, chyba że udowodni, że wynika to z przyczyn nie leżących po jego stronie.

6. Zamawiający, zatrzymuje wadium wraz z odsetkami jeżeli Wykonawca, którego oferta została wybrana (art. 46 ust. 5 Ustawy):

- 1) odmówił podpisania umowy w sprawie zamówienia publicznego na warunkach określonych w ofercie;
- 2) nie wniósł wymaganego zabezpieczenia należytego wykonania umowy;
- 3) zawarcie umowy w sprawie zamówienia publicznego stało się niemożliwe z przyczyn leżących po stronie wykonawcy.

#### **art. 7**

#### **TERMIN ZWIĄZANIA OFERTĄ**

Termin związania ofertą wynosi 30 dni. Bieg terminu związania ofertą rozpoczyna się wraz z upływem terminu składania ofert.

#### **art. 8**

#### **CENA OFERTY**

##### **§ 1.**

#### **Opis sposobu obliczenia ceny oferty**

1. W ofercie należy podać cenę za całość zamówienia wraz z należnym podatkiem VAT.
2. Cena oferty musi zawierać wszystkie składniki wynagrodzenia i dopłaty – koszty i opłaty związane z całościowym wykonaniem przedmiotu zamówienia wraz z należnym podatkiem VAT.
3. Nie jest dopuszczalne określenie ceny oferty przez zastosowanie rabatów, upustów itp. w stosunku do kwoty "OGÓŁEM".
4. Cenę oferty określoną w formularzu oferty należy zaokrąglić do dwóch miejsc po przecinku.

##### **§ 2.**

#### **Informacje dotyczące walut w jakich mogą być prowadzone rozliczenia.**

1. Wszelkie ceny, podane w ofercie i innych dokumentach sporządzanych przez wykonawcę, muszą być wyrażone w złotych polskich.
2. Wszelkie przyszłe rozliczenia między zamawiającym a wykonawcą dokonywane będą w złotych polskich.

#### **art. 9**

## OPIS KRYTERIÓW I SPOSÓB OCENY OFERT

### Kryterium wyboru ofert oraz jego waga.

Przy wyborze najkorzystniejszej oferty Zamawiający będzie się kierował następującymi kryteriami i ich wagami:

1. Cena - waga WC 80 % /0,80/
2. Okres gwarancji - waga WG 20% /0,20/

-----  
RAZEM 100 %

Oferty będą oceniane w oparciu o wyżej podane kryteria i wagi.

„Ocena punktowa oferty” – OPO (ocena oferty) wg algorytmu:

$$\text{OPO} = P_1 * WC + P_2 * WG$$

#### **A. Ocena ceny oferty – P1**

P1 = 100 punktów – dla oferty o najniższej (w PLN) cenie.

Pozostałe oferty – ilość punktów będzie wyliczona wg wzoru:

$$P_1 = 100 * C_{\min} / C_{\text{of}}$$

gdzie: Cof – cena (w PLN) oferty badanej;

Cmin – minimalna cena (w PLN) spośród ofert badanych.

#### **B. Ocena okresu gwarancji – P2**

P2 = 100 punktów – dla oferty, która zaproponuje najdłuższy (w pełnych miesiącach) okres gwarancji

Pozostałe oferty – ilość punktów będzie wyliczona wg wzoru:

$$P_2 = 100 * G_{\text{of}} / G_{\max}$$

gdzie: Gof – okres gwarancji (w pełnych miesiącach) z oferty badanej;

Gmax – najdłuższy okres gwarancji (w pełnych miesiącach) spośród badanych ofert.

Maksymalny okres gwarancji 60 miesięcy.

Oferty proponujące okres gwarancji 60 miesięcy lub dłużej otrzymają maksymalną liczbę punktów

Okres gwarancji jest liczony od daty dostawy przedmiotu zamówienia i podpisaniu przez obydwie strony protokołu odbioru.

1. W toku oceny oferty Zamawiający może żądać od Wykonawcy wyjaśnień dotyczących treści złożonej oferty.
2. Jeżeli złożono ofertę, której wybór prowadziłby do powstania obowiązku podatkowego Zamawiającego zgodnie z przepisami o podatku od towarów i usług, w zakresie dotyczącym wewnątrz wspólnotowego nabycia towarów, Zamawiający w celu oceny takiej oferty dolicza do przedstawionej w niej ceny podatek od towarów i usług, który miałby obowiązek wpłacić zgodnie z obowiązującymi przepisami.
3. Zamawiający udzieli zamówienia Wykonawcy, którego oferta spełnia wymagania określone w ustawie, SIWZ oraz będzie przedstawiała najkorzystniejszy bilans punktowy z punktu widzenia wszystkich kryteriów oceny ofert.
4. Jeżeli nie można wybrać oferty najkorzystniejszej z uwagi na to, że dwie lub więcej ofert przedstawia taki sam bilans ceny i innych kryteriów oceny oferty, Zamawiający spośród tych ofert wybiera ofertę z niższą ceną.
5. Zamawiający w celu ustalenia, czy oferta zawiera rażąco niską cenę w stosunku do przedmiotu zamówienia zwróci się do wykonawcy o udzielenie w określonym terminie wyjaśnień dotyczących elementów oferty mających wpływ na wysokość ceny.
6. Zamawiający odrzuci ofertę wykonawcy, który nie złożył wyjaśnień lub jeżeli dokonana ocena wyjaśnień potwierdza, że oferta zawiera rażąco niską cenę w stosunku do przedmiotu zamówienia.
7. O wyborze najkorzystniejszej oferty Zamawiający zawiadomia niezwłocznie wykonawców, którzy ubiegali się o udzielenie zamówienia.

### **art. 10**

## **OPIS SPOSOBU PRZYGOTOWANIA OFERT**

### **§ 1.**

#### **Przygotowanie ofert**

1. Oferta, wraz z załączonymi dokumentami, oświadczeniami itd. musi być sporządzona z zachowaniem formy pisemnej, czytelnie, w języku polskim, na maszynie, komputerze lub nieścieralnym atramentem oraz podpisana przez osobę/osoby upoważnione do reprezentowania wykonawcy.
2. Jeżeli z załączonych dokumentów, określających sposób reprezentowania wykonawcy wynika, że do reprezentowania wykonawcy, konieczne są podpisy łącznie dwóch lub więcej osób, brak jednego z tych podpisów spowoduje odrzucenie oferty.
3. Jeżeli w niniejszej SIWZ zamieszczony został zapis o konieczności złożenia podpisu (parafy) przez osoby upoważnione do reprezentowania wykonawcy, należy składać podpisy zgodnie z zapisem ust. 2, w sposób umożliwiający identyfikację podpisującego np. pieczęć imienna.
4. Wykonawca ma prawo złożyć tylko jedną ofertę. W przypadku złożenia większej liczby, wszystkie oferty tego wykonawcy zostaną odrzucone.
5. Ofertę należy sporządzić zgodnie z załączonym do Specyfikacji formularzem oferty opracowanym przez zamawiającego, zgodnie z wymaganiami określonymi w Specyfikacji Istotnych Warunków Zamówienia.
6. Do formularza oferty należy załączyć wszystkie oświadczenia oraz dokumenty wymagane postanowieniami Specyfikacji - w formie określonej w Specyfikacji.
7. W przypadku, gdy wykonawca do oferty załączy kopię jakiegoś dokumentu, ostatnia zapisana strona tej kopii musi być potwierdzona (podpisana) „za zgodność z oryginałem” przez co najmniej jedną osobę upoważnioną do reprezentowania wykonawcy w sposób umożliwiający identyfikację podpisującego np. pieczęć imienna.
8. Załączona kopia dokumentu powinna być czytelna.
9. Zaleca się, aby wszystkie strony/kartki oferty były parafowane przez osoby upoważnione do reprezentowania wykonawcy, z zastrzeżeniem ust. 13 niniejszego paragrafu – parafa obligatoryjna.
10. Stron pustych nie trzeba ani parafować, ani podpisywać.
11. Wszystkie strony/kartki formularza oferty wraz z załącznikami podpisane/parafowane w inny sposób spowodują odrzucenie oferty.
12. Zaleca się, aby każda strona lub kartka oferty była ponumerowana – z zachowaniem ciągłości numeracji. W formularzu oferty należy podać informację dotyczącą łącznej ilości stron lub kartek całej oferty.
13. Wszelkie poprawki lub zmiany dokonane w ofercie wraz ze wszystkimi załącznikami muszą być datowane i parafowane (parafa obligatoryjna) przez co najmniej jedną osobę upoważnioną do reprezentowania wykonawcy. Należy umieścić również pieczęć/cie imienną/e osób parafujących, nie trzeba stawiać pieczęci firmowej.
14. Wykonawcy ponoszą wszelkie koszty związane z przygotowaniem i złożeniem ofert niezależnie od wyniku postępowania.
15. Zaleca się, aby oferta była trwale zespolona (zszyta lub zbindowana).
16. Informacje stanowiące tajemnicę przedsiębiorstwa wykonawcy, w rozumieniu przepisów o zwalczaniu nieuczciwej konkurencji, nie będą ujawniane innym uczestnikom postępowania, jeżeli wykonawca, nie później niż w terminie składania ofert, zastrzeże, że nie mogą one być udostępniane - art. 8 ust. 3 Ustawy. Wykonawca nie może zastrzec informacji, o których mowa w art. 86 ust. 4.
17. Wykonawca powinien zamieścić w ofercie (na odrębnej stronie) zapis informujący, które z załączonych dokumentów, nie mogą być udostępnione innym uczestnikom postępowania.

## § 2.

### **Zmiana lub wycofanie ofert.**

W każdym momencie przed upływem terminu składania ofert każdy Wykonawca może złożyć ofertę zamienną lub wycofać się z postępowania. Powiadomienie o zmianie lub wycofaniu oferty powinno być złożone na piśmie jak określono w art. 11 § 1, tj. powiadomienie o wprowadzeniu zmian lub wycofaniu oferty musi być złożone według takich samych zasad jak składana oferta, tj. w odpowiednio oznakowanej kopercie lub innym opakowaniu odpowiednio oznakowanym. W

takich przypadkach koperty lub opakowania powinny być opatrzone napisami "ZMIANA OFERTY" lub "WYCOFANIE OFERTY".

Koperty oznaczone napisem „WYCOFANIE OFERTY” będą otwierane w pierwszej kolejności. Żadna oferta nie może być zmieniona lub wycofana po upływie terminu składania ofert.

**art. 11.**

**MIEJSCE ORAZ TERMIN SKŁADANIA I OTWARCIA OFERT**

**§ 1**

**Informacje o sposobie składania ofert.**

Składanie ofert:

1) Opakowanie ofert.

Oferty należy składać w nieprzejrzystej i szczelnie zamkniętej kopercie lub innym opakowaniu. Należy stosować jedną kopertę lub opakowanie.

Na kopercie lub opakowaniu należy umieścić adres (oznakowanie) według poniższego wzoru:

Zamawiający: Uniwersytet Warszawski

Środowiskowe Laboratorium Ciężkich Jonów

ul. Pasteura 5a, 02-093 Warszawa

O F E R T A

w przetargu nieograniczonym Nr 001/002/2010 Cz.....na:

„wykonanie instalacji przesyłowej ciekłego azotu oraz systemu automatycznego napełniania detektorów germanowych ciekłym azotem” dla Środowiskowego Laboratorium Ciężkich Jonów Uniwersytetu Warszawskiego przy ul. Pasteura 5a w Warszawie.

2) Miejsce i termin składania ofert pisemnych

a) Ofertę w zamkniętej kopercie/opakowaniu, sporządzoną zgodnie ze Specyfikacją, należy składać w siedzibie prowadzącego postępowanie - Środowiskowego Laboratorium Ciężkich Jonów Uniwersytetu Warszawskiego przy ul. Pasteura 5a w Warszawie, I piętro pok.110, nie później niż do dnia **24. 05. 2010 r. do godz. 10.00**

b) W przypadku gdy Wykonawca złoży ofertę korzystając z usług pocztowych za termin złożenia oferty zamawiający uznawać będzie datę i godzinę wpływu oferty do Kancelarii Głównej UW lub datę i godzinę wpływu oferty do Działu Zamówień Publicznych.

UWAGA: Zamawiający nie będzie honorował daty stempla pocztowego.

Wykonawca otrzyma pisemne potwierdzenie złożenia oferty wraz z numerem, jakim została ona oznakowana.

2. Zamawiający niezwłocznie zwróci ofertę, która została złożona po terminie.

**§ 2.**

**Otwarcie ofert**

1. Otwarcie ofert nastąpi w siedzibie prowadzącego przetarg w siedzibie Środowiskowego Laboratorium Ciężkich Jonów Uniwersytetu Warszawskiego przy ul. Pasteura 5a w Warszawie, I piętro pok.110 w dniu **24. 05. 2010 r. do godz. 10.15**

Do wiadomości obecnych zostaną podane:

1) bezpośrednio przed otwarciem ofert - kwota, jaką Zamawiający zamierza przeznaczyć na sfinansowanie zamówienia,

2) podczas otwarcia ofert - nazwa i adres (siedziba) wykonawcy, którego oferta jest otwierana oraz informacje dotyczące ceny i terminu wykonania zamówienia.

Otwarcie ofert jest jawne. Oferty oraz protokół wraz z załącznikami są jawne – zgodnie z odpowiednimi zapisami art. 96 ustawy.

Nie ujawnia się informacji stanowiących tajemnicę przedsiębiorstwa w rozumieniu przepisów o zwalczaniu nieuczciwej konkurencji, jeżeli wykonawca nie później niż w terminie składania ofert zastrzegł, że nie mogą one być udostępniane.

Protokół z otwarcia ofert (Zbiornicze zestawienie ofert – ZP-12) przekazuje się Wykonawcom, na ich pisemny wniosek.

Do chwili ogłoszenia wyników przetargu nieograniczonego Zamawiający nie będzie podawał do wiadomości Wykonawców oraz osób nie związanych z procedurą przetargową żadnych informacji wynikających z analizy ofert.

**art. 12.**

**SPOSÓB OCENY OFERT**

**§ 1.**

**Zasady korekty oczywistych omyłek.**

1. Zamawiający poprawia w tekście oferty:

- 1) oczywiste omyłki pisarskie
- 2) oczywiste omyłki rachunkowe, z uwzględnieniem konsekwencji rachunkowych dokonanych poprawek,
- 3) inne omyłki polegające na niezgodności oferty ze specyfikacją istotnych warunków zamówienia, nie powodujące istotnych zmian w treści oferty –

niezwłocznie zawiadamiając o tym wykonawcę, którego oferta została poprawiona.

2. Zamawiający odrzuca ofertę, jeżeli wykonawca w terminie 3 dni od dnia doręczenia zawiadomienia nie zgodził się na poprawienie omyłki, o której mowa w ust. 1 pkt 3 niniejszego paragrafu.

**§ 2.**

**Wyjaśnienia dotyczące treści złożonych ofert**

W toku badania i oceny ofert zamawiający może żądać od wykonawców wyjaśnień dotyczących treści złożonych ofert. Niedopuszczalne jest prowadzenie między zamawiającym, a wykonawcą negocjacji dotyczących złożonej oferty oraz, z zastrzeżeniem § 1, dokonywanie jakiegokolwiek zmiany w jej treści.

**§ 3.**

**Odrzucenie oferty.**

1. Zamawiający odrzuci ofertę w przypadkach określonych w art. 89 ust. 1 ustawy – Prawo zamówień publicznych.
2. O odrzuceniu ofert zamawiający zawiadomi równocześnie wszystkich wykonawców, podając uzasadnienie faktyczne i prawne.

**§ 4.**

**Unieważnienie postępowania.**

1. Zamawiający unieważni postępowanie o udzielenie zamówienia, w przypadkach określonych w art. 93 ust. 1 ustawy – Prawo zamówień publicznych.
2. O unieważnieniu postępowania o udzielenie zamówienia zamawiający zawiadamia równocześnie wszystkich wykonawców, którzy:
  - 1) ubiegali się o udzielenie zamówienia – w przypadku unieważnienia postępowania przed upływem terminu składania ofert,
  - 2) złożyli oferty – w przypadku unieważnienia postępowania po upływie terminu składania ofert – podając uzasadnienie faktyczne i prawne.

**§ 5.**

**Wybór oferty najkorzystniejszej.**

Zamawiający udzieli zamówienia Wykonawcy, którego oferta odpowiada wszystkim wymaganiom przedstawionym w ustawie Prawo zamówień publicznych, SIWZ i została oceniona jako najkorzystniejsza w oparciu o podane kryterium wyboru – wskaźnik oceny oferty będzie najwyższy, z zastrzeżeniem okoliczności określonych w art. 93 ust. 1 ustawy - Prawo zamówień publicznych.

**art. 13.**

**ZABEZPIECZENIE NALEŻYTEGO WYKONANIA UMOWY**

1. Zamawiający będzie żądać od wykonawcy, którego oferta zostanie wybrana jako najkorzystniejsza, wniesienia przed podpisaniem umowy zabezpieczenia należytego wykonania umowy w wysokości 10 % ceny ofertowej (ceny brutto).
2. Zabezpieczenie może być wnoszone w następujących formach:
  - 1) pieniądzu,
  - 2) poręczeniach bankowych lub poręczeniach spółdzielczej kasy oszczędnościowo-kredytowej, z tym że zobowiązanie kasy jest zawsze zobowiązaniem pieniężnym,
  - 3) gwarancjach bankowych,
  - 4) gwarancjach ubezpieczeniowych,
  - 5) poręczeniach udzielanych przez podmioty, o których mowa w art. 6 b ust. 5 pkt 2 ustawy z dnia 9 listopada 2000 r. o utworzeniu Polskiej Agencji Rozwoju Przedsiębiorczości.
3. Zamawiający nie wyraża zgody na wnoszenie zabezpieczenia należytego wykonania umowy:
  - 1) w wekslach z poręczeniem wekslowym banku lub spółdzielczej kasy oszczędnościowo-kredytowej,
  - 2) przez ustanowienie zastawu na papierach wartościowych emitowanych przez Skarb Państwa lub jednostkę samorządu terytorialnego,
  - 3) przez ustanowienie zastawu rejestrowego na zasadach określonych w przepisach o zastawie rejestrowym i rejestrze zastawów.
4. Zabezpieczenie w pieniądzu należy wpłacić na konto Zamawiającego:  
Nr 12 1160 2202 0000 0000 6084 9173 z podaniem numeru przetargu (na przelewach nr rachunku należy pisać w sposób ciągły - bez spacji).
5. Zabezpieczenie wnoszone w gwarancji bankowej może być wystawione przez bank krajowy lub zagraniczny. Gwarancja wystawiona przez bank zagraniczny powinna być potwierdzona przez bank krajowy.
6. Zabezpieczenie należytego wykonania umowy musi zostać wniesione przed podpisaniem umowy.
7. Warunki i termin zwrotu lub zwolnienia zabezpieczenia określone są we wzorze umowy.

**art. 14.**

**POWIADOMIENIE O WYNIKACH POSTĘPOWANIA  
I ZAWARCIE UMOWY.**

**§ 1.**

**Powiadomienie o wynikach postępowania**

1. Niezwłocznie po wyborze najkorzystniejszej oferty zamawiający zawiadamia wykonawców, którzy złożyli oferty, o:
  - 1) wyborze najkorzystniejszej oferty, podając nazwę (firmę), albo imię i nazwisko, siedzibę albo adres zamieszkania i adres wykonawcy, którego ofertę wybrano, uzasadnienie jej wyboru oraz nazwy (firmy), albo imiona i nazwiska, siedziby albo miejsca zamieszkania i adresy wykonawców, którzy złożyli oferty, a także punktację przyznaną ofertom w każdym kryterium oceny ofert i łączną punktację,
  - 2) wykonawcach, których oferty zostały odrzucone, podając uzasadnienie faktyczne i prawne;
  - 3) wykonawcach, którzy zostali wykluczeni z postępowania o udzielenie zamówienia, podając uzasadnienie faktyczne i prawne;
  - 4) terminie, określonym zgodnie z art. 94 ust 1 lub 2 ustawy, po którego upływie umowa w sprawie zamówienia publicznego może być zawarta.
2. Niezwłocznie po wyborze najkorzystniejszej oferty zamawiający zamieści informacje, o których mowa w ust. 1 pkt 1, również na stronie internetowej oraz w miejscu publicznie dostępnym w swojej siedzibie - na tablicy ogłoszeń.
3. Niezwłocznie po zawarciu umowy w sprawie zamówienia publicznego zamawiający zamieści ogłoszenie o udzieleniu zamówienia w Biuletynie Zamówień Publicznych.



**§ 2.**

**Zawarcie umowy**

1. Wybranemu wykonawcy zamawiający wskaże termin i miejsce podpisania umowy.
2. Z wykonawcą który wygra przetarg, umowa będzie zawarta w terminie nie krótszym niż 5 dni od dnia przesłania zawiadomienia o wyborze najkorzystniejszej oferty, jeżeli zawiadomienie to zostało przesłane w sposób określony w art. 27 ust. 2 Ustawy, albo 10 dni – jeżeli zostało przesłane w inny sposób.
3. Zamawiający może zawrzeć umowę w sprawie zamówienia publicznego przed upływem terminów, o których mowa w art. 94 ust. 1 pkt 1 Ustawy, jeżeli w postępowaniu o udzielenie zamówienia:
  - a) złożono tylko jedną ofertę,
  - b) nie odrzucono żadnej oferty oraz: nie wykluczono żadnego wykonawcy,
4. Jeżeli wykonawca, którego oferta została wybrana, uchyla się od zawarcia umowy w sprawie zamówienia publicznego lub nie wnosi wymaganego zabezpieczenia należytego wykonania umowy, zamawiający może wybrać ofertę najkorzystniejszą spośród pozostałych ofert bez przeprowadzania ich ponownego badania i oceny, chyba że zachodzą przesłanki unieważnienia postępowania, o których mowa w art. 93 ust. 1 Ustawy.
5. Niezwłocznie po zawarciu umowy w sprawie zamówienia publicznego zamawiający zamieści ogłoszenie o udzieleniu zamówienia w Biuletynie Zamówień Publicznych.

**§ 3.**

**Istotne warunki umowy.**

1. Istotne postanowienia, które będą wprowadzone do treści umowy, określa wzór umowy, który stanowi rozdział III niniejszej specyfikacji istotnych warunków zamówienia.
2. Wykonawca po zapoznaniu się z treścią wzoru umowy, może zwrócić się do Zamawiającego (zgodnie z zapisami art. 5 § 1), z zapytaniem dotyczącym tych postanowień umowy, co do których ma wątpliwości lub z którymi się nie zgadza.

**art. 15.**

**ŚRODKI OCHRONY PRAWNEJ.**

1. Środki ochrony prawnej określone zostały szczegółowo w dziale VI Ustawy.
  - 1) Środki ochrony prawnej określone w dziale VI Ustawy przysługują wykonawcy, uczestnikowi konkursu, a także innemu podmiotowi, jeżeli ma lub miał interes w uzyskaniu danego zamówienia oraz poniósł lub może ponieść szkodę w wyniku naruszenia przez zamawiającego przepisów niniejszej ustawy.
  - 2) Środki ochrony prawnej wobec ogłoszenia o zamówieniu oraz specyfikacji istotnych warunków zamówienia przysługują również organizacjom wpisanym na listę, o której mowa w art. 154 pkt 5 Ustawy.
2. Odwołanie przysługuje wyłącznie od niezgodnej z przepisami ustawy czynności zamawiającego podjętej w postępowaniu o udzielenie zamówienia lub zaniechania czynności, do której zamawiający jest zobowiązany na podstawie ustawy.
3. W niniejszym postępowaniu zgodnie z art. 180 ust. 2 Ustawy odwołanie przysługuje wyłącznie

wobec czynności:

- 1) opisu sposobu dokonywania oceny spełniania warunków udziału w postępowaniu;
- 2) wykluczenia odwołującego z postępowania o udzielenie zamówienia;
- 3) odrzucenia oferty odwołującego.

**ZATWIERDZAM**

Dyrektor Środowiskowego Laboratorium Ciężkich Jonów

Warszawa, dnia .....2010 r.

Prof. dr hab. Krzysztof Rusek

ROZDZIAŁ II

**FORMULARZ OFERTY**  
**wraz z załączonymi formularzami: Nr 1 ÷ 5**

..... dnia .....  
(pieczęć firmowa wykonawcy)

**OFERTA CZĘŚĆ I**

**UNIwersYTET WARSZAWSKI**  
**Środowiskowe Laboratorium Ciężkich Jonów**  
**ul. Pasteura 5a**  
**02-093 Warszawa**

Nawiązując do ogłoszenia o przetargu nieograniczonym Nr 001/002/2010 na: „wykonanie instalacji przesyłowej ciekłego azotu oraz systemu automatycznego napełniania detektorów germanowych ciekłym azotem” dla Środowiskowego Laboratorium Ciężkich Jonów Uniwersytetu Warszawskiego przy ul. Pasteura 5a w Warszawie

.....  
.....  
/nazwa (firma) albo imię i nazwisko wykonawcy/  
siedziba albo adres zamieszkania i adres wykonawcy:

.....  
.....  
/ulica nr domu kod pocztowy miejscowość/

.....  
.....  
/województwo/

.....  
.....  
/powiat/

.....  
.....  
/telefon/

.....  
.....  
/telefax/

..... .pl. ....@..... .pl

/Internet: http:/ ..... /e-mail/

NIP....., REGON .....

reprezentowana przez:

.....  
/imiona, nazwiska i stanowiska osób uprawnionych do reprezentowania wykonawcy/  
będący płatnikiem podatku VAT, po zapoznaniu się ze Specyfikacją istotnych warunków zamówienia i zgodnie z wymaganiami SIWZ oświadczamy, że **oferujemy**:

1. Wykonanie przedmiotu zamówienia objętego częścią I tj. wykonanie systemu automatycznego napełniania detektorów germanowych ciekłym azotem” dla Środowiskowego Laboratorium Ciężkich Jonów Uniwersytetu Warszawskiego przy ul. Pasteura 5a w Warszawie w zakresie objętym specyfikacją istotnych warunków zamówienia za **cenę brutto ŁĄCZNIE (netto + obowiązujący podatek VAT):** .....zł

(słownie:..... złotych)

cena netto: .....zł

(słownie:..... złotych)

należny podatek VAT w wysokości 22 %, tj. ....zł

(słownie:.....  
.....złoty)

2. Cena ofertowa uwzględnia wykonanie kompletnego przedmiotu zamówienia.
  3. Oferta zawiera propozycje wynagrodzenia ze wszystkimi jego składnikami (w tym urządzenia) i dopłatami - koszty związane z całościowym wykonaniem przedmiotu zamówienia.
  4. Zamówienie wykonamy w czasie 6 miesięcy od daty podpisania umowy.
  5. Po zapoznaniu się ze Specyfikacją istotnych warunków zamówienia oraz warunkami umownymi zawartym w przekazanym wzorze umowy – rozdział III, oświadczamy, że przyjmujemy wszystkie warunki Zamawiającego bez zastrzeżeń. Akceptujemy bez zastrzeżeń załączony do SIWZ wzór umowy.
  6. Oświadczamy, że przyjmujemy pełną odpowiedzialność za dostarczone urządzenia oraz zapewnimy niezbędny, bezpłatny serwis i konserwację w/w urządzeń przez cały okres trwania umowy.
  7. Oświadczamy, że udzielimy gwarancji na wykonane przez siebie usługi - zgodnie z Kodeksem Cywilnym.
  8. Oświadczamy, że uważamy się związani niniejszą ofertą w ciągu 30 dni. Bieg terminu rozpoczyna się wraz z upływem terminu składania ofert.
  9. Prace objęte przetargiem wykonamy siłami własnymi w zakresie ....., przy pomocy podwykonawców w zakresie .....
  10. W przypadku zatrudnienia podwykonawców, oświadczamy że ponosimy całkowitą odpowiedzialność za działanie lub zaniechanie wszystkich podwykonawców.
  11. Wadium w kwocie 3 000,00 zł (słownie: trzy tysiące złotych) zostało uiszczone w dniu .....w formie .....
- Dokument wniesienia wadium w załączeniu.
12. Nr konta bankowego (rachunku) Wykonawcy, na które ma zostać zwrócone wadium:  
.....
  13. Oświadczamy, pod rygorem wykluczenia z postępowania, iż wszystkie informacje zamieszczone w naszej ofercie i załącznikach do oferty są prawdziwe.
  14. W przypadku wyboru naszej oferty zobowiązujemy się do zawarcia umowy w terminie i miejscu wyznaczonym przez Zamawiającego nie później niż w okresie związania ofertą.
  15. Zabezpieczenie należytego wykonania umowy w wysokości 10 % wynagrodzenia brutto tj ..... zł. ( słownie:.....)  
zostanie wniesione w formie .....
  16. Do niniejszej oferty dołączono jako załączniki:

- 1) Formularz Nr 1 - oświadczenie o spełnianiu warunków,
- 2) Formularz Nr 2 A - wykaz usług wraz z załącznikami,
- 3) Formularzu Nr 3 – oświadczenie o braku podstaw do wykluczenia wraz z załącznikami,
- 4) Formularzu Nr 4 – informacja o zakresie zamówienia, który wykonawca zamierza powierzyć podwykonawcom,
- 5) Dowód wniesienia wadium,
- 6) Zaakceptowany wzór umowy (zalecane),
- 7) Formularz Nr 5– spis treści (zalecane)

.....  
miejsowość, data

.....  
pieczęcie imienne i podpisy osób  
uprawnionych do reprezentowania wykonawcy

**FORMULARZ OFERTY**  
**wraz z załączonymi formularzami: Nr 1 ÷ 5**

..... dnia .....  
(pieczęć firmowa wykonawcy)

**OFERTA CZĘŚĆ II**

**UNIWERSYTET WARSZAWSKI**  
**Środowiskowe Laboratorium Ciężkich Jonów**  
**ul. Pasteura 5a**  
**02-093 Warszawa**

Nawiązując do ogłoszenia o przetargu nieograniczonym Nr 001/002/2010 na: „wykonanie instalacji przesyłowej ciekłego azotu oraz systemu automatycznego napełniania detektorów germanowych ciekłym azotem” dla Środowiskowego Laboratorium Ciężkich Jonów Uniwersytetu Warszawskiego przy ul. Pasteura 5a w Warszawie

.....  
.....  
/nazwa (firma) albo imię i nazwisko wykonawcy/  
siedziba albo adres zamieszkania i adres wykonawcy:

.....  
.....  
/ulica nr domu kod pocztowy miejscowość/

.....  
.....  
/województwo/

.....  
.....  
/powiat/

.....  
.....  
/telefon/

.....  
.....  
/telefax/

..... .pl. ....@..... .pl

/Internet: http:/

/e-mail/

NIP....., REGON .....

reprezentowana przez:

.....  
/imiona, nazwiska i stanowiska osób uprawnionych do reprezentowania wykonawcy/  
będący płatnikiem podatku VAT, po zapoznaniu się ze Specyfikacją istotnych warunków zamówienia i zgodnie z wymaganiami SIWZ oświadczamy, że **oferujemy**:

1. Wykonanie przedmiotu zamówienia objętego częścią II tj. wykonanie instalacji przesyłowej ciekłego azotu dla Środowiskowego Laboratorium Ciężkich Jonów Uniwersytetu Warszawskiego przy ul. Pasteura 5a w Warszawie w zakresie objętym specyfikacją istotnych warunków zamówienia za **cenę brutto ŁĄCZNIE (netto + obowiązujący podatek VAT):**

.....zł

(słownie:..... złotych)

cena netto: .....zł

(słownie:..... złotych)

należny podatek VAT w wysokości 22 %, tj. ....zł

(słownie:..... złotych)

2. Cena ofertowa uwzględnia wykonanie kompletnego przedmiotu zamówienia.
  3. Oferta zawiera propozycje wynagrodzenia ze wszystkimi jego składnikami (w tym urządzenia) i dopłatami - koszty związane z całościowym wykonaniem przedmiotu zamówienia.
  4. Zamówienie wykonamy w czasie 6 miesięcy od daty podpisania umowy.
  5. Po zapoznaniu się ze Specyfikacją istotnych warunków zamówienia oraz warunkami umownymi zawartym w przekazanym wzorze umowy – rozdział III, oświadczamy, że przyjmujemy wszystkie warunki Zamawiającego bez zastrzeżeń. Akceptujemy bez zastrzeżeń załączony do SIWZ wzór umowy.
  6. Oświadczamy, że przyjmujemy pełną odpowiedzialność za dostarczone urządzenia oraz zapewnimy niezbędny, bezpłatny serwis i konserwację w/w urządzeń przez cały okres trwania umowy.
  7. Oświadczamy, że udzielimy gwarancji na wykonane przez siebie usługi - zgodnie z Kodeksem Cywilnym.
  8. Oświadczamy, że uważamy się związani niniejszą ofertą w ciągu 30 dni. Bieg terminu rozpoczyna się wraz z upływem terminu składania ofert.
  9. Prace objęte przetargiem wykonamy siłami własnymi w zakresie ....., przy pomocy podwykonawców w zakresie .....
  10. W przypadku zatrudnienia podwykonawców, oświadczamy że ponosimy całkowitą odpowiedzialność za działanie lub zaniechanie wszystkich podwykonawców.
  11. Wadium w kwocie 3 000,00 zł (słownie: trzy tysiące złotych) zostało uiszczzone w dniu .....w formie .....
- Dokument wniesienia wadium w załączeniu.
12. Nr konta bankowego (rachunku) Wykonawcy, na które ma zostać zwrócone wadium:  
.....
  13. Oświadczamy, pod rygorem wykluczenia z postępowania, iż wszystkie informacje zamieszczone w naszej ofercie i załącznikach do oferty są prawdziwe.
  14. W przypadku wyboru naszej oferty zobowiązujemy się do zawarcia umowy w terminie i miejscu wyznaczonym przez Zamawiającego nie później niż w okresie związania ofertą.
  15. Zabezpieczenie należytego wykonania umowy w wysokości 10 % wynagrodzenia brutto tj ..... zł. ( słownie:.....)
- zostanie wniesione w formie .....
16. Do niniejszej oferty dołączono jako załączniki:
    - 8) Formularz Nr 1 - oświadczenie o spełnianiu warunków,
    - 9) Formularz Nr 2 B - wykaz usług wraz z załącznikami,



- 10) Formularzu Nr 3 – oświadczenie o braku podstaw do wykluczenia wraz z załącznikami,
- 11) Formularzu Nr 4 – informacja o zakresie zamówienia, który wykonawca zamierza powierzyć podwykonawcom,
- 12) Dowód wniesienia wadium,
- 13) Zaakceptowany wzór umowy (zalecane),
- 14) Formularz Nr 5– spis treści (zalecane)

.....  
miejsowość, data

.....  
pieczęcie imienne i podpisy osób  
uprawnionych do reprezentowania wykonawcy

.....  
pieczęć firmowa wykonawcy

**FORMULARZ NR 1**

Dotyczy: postępowania o udzielenie zamówienia publicznego prowadzonego w trybie przetargu nieograniczonego Nr 001/002/2010 na: „wykonanie instalacji przesyłowej ciekłego azotu oraz systemu automatycznego napełniania detektorów germanowych ciekłym azotem” dla Środowiskowego Laboratorium Ciężkich Jonów Uniwersytetu Warszawskiego przy ul. Pasteura 5a w Warszawie Cz.....

**OŚWIADCZENIE**

Przystępując do postępowania w sprawie udzielenia zamówienia publicznego oświadczam/y, że spełniam/y warunki udziału w niniejszym postępowaniu zawarte w art. 22 ust. 1 ustawy – Prawo zamówień publicznych, który stanowi, że o udzielenie zamówienia mogą ubiegać się wykonawcy, którzy spełniają warunki, dotyczące:

- 1) posiadania uprawnień do wykonywania określonej działalności lub czynności, jeżeli przepisy prawa nakładają obowiązek ich posiadania;
- 2) posiadania wiedzy i doświadczenia;
- 3) dysponowania odpowiednim potencjałem technicznym oraz osobami zdolnymi do wykonania zamówienia;
- 4) sytuacji ekonomicznej i finansowej.

.....  
miejsowość, data

.....  
pieczęcie imienne i podpisy osób  
uprawnionych do reprezentowania wykonawcy

.....  
pieczęć firmowa wykonawcy

**FORMULARZ NR 2**

Dotyczy: postępowania o udzielenie zamówienia publicznego prowadzonego w trybie przetargu nieograniczonego Nr 001/002/2010 na: „wykonanie instalacji przesyłowej ciekłego azotu oraz systemu automatycznego napełniania detektorów germanowych ciekłym azotem” dla Środowiskowego Laboratorium Ciężkich Jonów Uniwersytetu Warszawskiego przy ul. Pasteura 5a w Warszawie Cz.....

**OŚWIADCZENIE – „WYKAZ ROBÓT BUDOWLANYCH”**

<b>Lp</b>	<b>Nazwa adres, telefon Zamawiającego</b>	<b>Zakres (opis) zrealizowanych (realizowanych) robót</b>	<b>Wartość zamówienia w PLN (cena brutto)</b>	<b>Data realizacji (podać od kiedy do kiedy)</b>
<b>1</b>				
<b>2</b>				
<b>3</b>				

Załączniki:

- dokumenty (np. opinie, referencje itp) potwierdzające, że roboty te zostały wykonane zgodnie ze sztuką budowlaną.

.....  
miejsowość, data

.....  
pieczęcie imienne i podpisy osób  
uprawnionych do reprezentowania wykonawcy

.....  
pieczęć firmowa wykonawcy

**FORMULARZ NR 3**

Dotyczy: postępowania o udzielenie zamówienia publicznego prowadzonego w trybie przetargu nieograniczonego Nr 001/002/2010 na: „wykonanie instalacji przesyłowej ciekłego azotu oraz systemu automatycznego napełniania detektorów germanowych ciekłym azotem” dla Środowiskowego Laboratorium Ciężkich Jonów Uniwersytetu Warszawskiego przy ul. Pasteura 5a w Warszawie Cz.....

**OŚWIADCZENIE O BRAKU PODSTAW DO WYKLUCZENIA**

W związku z ubieganiem się o udzielenie zamówienia publicznego nr 001/002/2010 na: „wykonanie instalacji przesyłowej ciekłego azotu oraz systemu automatycznego napełniania detektorów germanowych ciekłym azotem” dla Środowiskowego Laboratorium Ciężkich Jonów Uniwersytetu Warszawskiego przy ul. Pasteura 5a w Warszawie Cz.....  
oświadczam/y, że nie podlegamy wykluczeniu na podstawie art. 24 ustawy - Prawo zamówień publicznych z dnia 29 stycznia 2004 r. (Dz. U. z 2007 r. Nr 223, poz. 1655 z późn. zm.)

.....  
miejsce, data

.....  
pieczęcie imienne i podpisy osób  
uprawnionych do reprezentowania wykonawcy

załącznik do Formularza Nr 3:

- aktualny odpis z właściwego rejestru, jeżeli odrębne przepisy wymagają wpisu do rejestru, w celu wykazania braku podstaw do wykluczenia w oparciu o art. 24 ust. 1 pkt 2 Ustawy, wystawione nie wcześniej niż 6 miesięcy przed upływem terminu składania ofert, a w stosunku do osób fizycznych oświadczenie w zakresie art. 24 ust. 1 pkt 2 Ustawy

.....

pieczęć firmowa wykonawcy

**FORMULARZ NR 4**

Dotyczy: postępowania o udzielenie zamówienia publicznego prowadzonego w trybie przetargu nieograniczonego Nr 001/002/2010 na: „wykonanie instalacji przesyłowej ciekłego azotu oraz systemu automatycznego napełniania detektorów germanowych ciekłym azotem” dla Środowiskowego Laboratorium Ciężkich Jonów Uniwersytetu Warszawskiego przy ul. Pasteura 5a w Warszawie Cz.....”

**INFORMACJA O ZAKRESIE ZAMÓWIENIA, KTÓRY WYKONAWCA ZAMIERZA POWIERZYĆ PODWYKONAWCOM**

Lp.	Zakres zamówienia, który wykonawca zamierza powierzyć podwykonawcom <b>RZECZOWY</b>
1	2
1	
2	
3	
4	
5	

Należy wykazać (określić), jaki zakres rzeczowy zamówienia wykonawca zamierza powierzyć podwykonawcom. Pozostałe roboty wykonawca wykona siłami własnymi.

.....  
miejsowość, data

.....  
pieczęć imienne i podpisy osób  
uprawnionych do reprezentowania wykonawcy

.....  
pieczęć firmowa wykonawcy

**FORMULARZ NR 5**

Dotyczy: postępowania o udzielenie zamówienia publicznego prowadzonego w trybie przetargu nieograniczonego Nr 001/002/2010 na: „wykonanie instalacji przesyłowej ciekłego azotu oraz systemu automatycznego napełniania detektorów germanowych ciekłym azotem” dla Środowiskowego Laboratorium Ciężkich Jonów Uniwersytetu Warszawskiego przy ul. Pasteura 5a w Warszawie Cz.....”

**Spis treści**

1. ....
2. ....
3. ....
4. ....
5. ....
6. ....
7. ....
8. ....
9. ....
10. ....
11. ....
12. ....
13. ....
14. ....

.....  
miejscość, data

.....  
pieczęcie imienne i podpisy osób  
uprawnionych do reprezentowania wykonawcy

**ROZDZIAŁ III**  
**WZÓR**  
**UMOWA NR 002/002/2010**

W dniu ..... w Warszawie pomiędzy:  
Uniwersytetem Warszawskim, 00-927 Warszawa, ul. Krakowskie Przedmieście 26/28, zwanym dalej Zamawiającym, posiadającym nr NIP: 525-001-12-66, REGON: 000001258, reprezentowanym przez: Dyrektora Środowiskowego Laboratorium Ciężkich Jonów - Prof. dr hab. Krzysztofa Ruska

a  
.....  
działającym na podstawie (*wypis z KRS lub innego rejestru właściwego dla Wykonawcy, umowa konsorcjalna, pełnomocnictwo, stanowi załącznik nr 1 do niniejszej umowy*)  
będącym płatnikiem VAT, nr NIP: ....., REGON: .....  
zwanym dalej Wykonawcą,  
reprezentowanym przez: .....  
w wyniku rozstrzygnięcia postępowania prowadzonego w trybie przetargu nieograniczonego nr 001/002/2010 została zawarta umowa następującej treści:

§ 1

1. Zamawiający zleca, a Wykonawca przyjmuje do wykonania zaprojektowanie i wykonanie systemu sterowania zapewniającego prawidłowe chłodzenie 30 detektorów germanowych spektrometru EAGLE przez 24h/dobę, zgodnie z opisem przedmiotu zamówienia, stanowiącym **załącznik nr 2** do niniejszej umowy, zwanego dalej systemem.
2. W celu wykonania zamówienia Wykonawca dostarczy własne urządzenia.
3. Wykonawca ponosi pełną odpowiedzialność za sprawność tych urządzeń oraz odpowiada za straty poniesione przez Zamawiającego w przypadku ich wadliwego działania.
4. Wykonawca zapewni serwis i konserwację dostarczonych urządzeń.
5. Wykonawca zobowiązuje się wykonać zamówienie zgodnie z obowiązującymi normami, przepisami oraz na ustalonych niniejszą umową warunkach, w terminie 6 miesięcy od dnia podpisania umowy tj. od dnia.....

§ 2

1. Za wykonanie systemu i jego protokolarnym odbiorze, Zamawiający zapłaci Wykonawcy wynagrodzenie w wysokości: .....zł brutto  
(słownie: .....złoty)  
w tym należny podatek VAT w wysokości .....% tj. ....zł  
(słownie: .....złoty),  
wynikające z formularza oferty Wykonawcy, stanowiącego **załącznik Nr 3** do niniejszej umowy.
2. Wynagrodzenie wypłacane będzie na podstawie faktur wystawianych przez Wykonawcę za każdy etap wykonania systemu.  
Etap I – wykonanie projektu technicznego systemu.  
Etap II – wykonanie systemu i przeprowadzenie pozytywnych testów.  
Etap III – wykonanie dokumentacji powykonawczej, napisanie instrukcji użytkownika, przeszkolenie pracowników, ostateczne testy i otrzymanie atestów Dozoru Technicznego.
3. Należność Zamawiający będzie regulował na podstawie otrzymanych faktur, odrębnie dla każdego etapu przelewem w ciągu 30 dni od jej doręczenia. Podstawą wystawienia faktury będzie podpisany przez Zamawiającego protokół odbioru. Za dzień zapłaty przyjmuje się datę obciążenia rachunku Zamawiającego.
4. Harmonogram płatności
  1. 25% wynagrodzenia zostanie zapłacone po akceptacji projektu technicznego systemu,
  2. 35% wynagrodzenia zostanie zapłacone po wykonaniu systemu i przeprowadzeniu pozytywnych testów,



3. 30% wynagrodzenia zostanie zapłacone po wykonaniu dokumentacji powykonawczej, napisaniu instrukcji użytkownika, przeszkoleniu pracowników, ostatecznych testach i otrzymaniu atestów Dozoru Technicznego,
4. 10% wynagrodzenia zostanie zapłacone po upływie okresu gwarancji i rękojmi.

§ 3

1. Wykonawca wnosi zabezpieczenie należytego wykonania umowy w wysokości 10 % wynagrodzenia co stanowi kwotę ..... zł (słownie: ..... zł.)
2. Zabezpieczenie zostaje wniesione w formie: .....  
Dokument wniesienia zabezpieczenia należytego wykonania umowy stanowi załącznik Nr 4 do niniejszej umowy.
3. Zabezpieczenie służy do pokrycia roszczeń Zamawiającego z tytułu niewykonania lub nienależytego wykonania systemu.
4. W przypadku należytego wykonania systemu 100 % kwoty zabezpieczenia należytego wykonania umowy zostanie zwrócone w terminie 30 dni od dnia wykonania przez Wykonawcę usług i uznania ich przez Zamawiającego za należyte wykonane.
5. Zabezpieczenie należytego wykonania umowy wniesione w pieniądzu, Zamawiający zwraca wraz z odsetkami wynikającymi z umowy rachunku bankowego, na którym było przechowywane, pomniejszonymi o koszty prowadzenia rachunku oraz prowizji bankowej za przelew pieniędzy na rachunek Wykonawcy.
6. Za zgodą Zamawiającego Wykonawca może dokonać zmiany formy zabezpieczenia na jedną lub kilka form, o których mowa w art. 148 ust. 1 ustawy - Prawo zamówień publicznych.

§ 4

1. Strony postanawiają, że obowiązującą formą odszkodowania stanowić będą kary umowne z zastrzeżeniem ust. 5
2. Wykonawca zapłaci Zamawiającemu kary umowne w następujących przypadkach i wysokości:
  - 1) za zwłokę w terminowym realizowaniu systemu – w wysokości 0,2% wynagrodzenia Wykonawcy za każdy dzień zwłoki;
  - 2) za odstąpienie od umowy przez Zamawiającego z przyczyn leżących po stronie Wykonawcy – w wysokości 10% wynagrodzenia Wykonawcy.
3. Należność z tytułu kar umownych Zamawiający może potrącić z należności Wykonawcy.
4. Zapłata lub potrącenie kary umownej nie zwalnia Wykonawcy z obowiązku kontynuowania umowy.
5. Strony mają prawo do dochodzenia na zasadach ogólnych odszkodowania przewyższającego kary umowne.

§ 5

1. Wykonawca udziela rękojmi na system na okres..... liczonych od dnia sporządzenia protokołu odbioru.
2. Wykonawca udziela gwarancji na urządzenie na okres ..... liczonych od dnia sporządzenia protokołu odbioru.
3. Wykonawca zapewni czas naprawy systemu do 10 dni (liczony od daty zgłoszenia do Serwisu/Dostawcy). W przypadku konieczności sprawdzenie specjalistycznych części zamiennych termin ten nie może być dłuższy niż 14 dni, a w przypadku wysyłki urządzeń do

serwisu mającego siedzibę za granicą czas naprawy nie może przekroczyć 30 dni. Koszty wysyłki w okresie gwarancji pokrywa Zleceniobiorca.

4. W przypadku przestoju systemu gwarancja ulega przedłużeniu o czas przestoju.
5. Wykonawca jest odpowiedzialny z tytułu rękojmi za usunięcie wad systemu istniejących w czasie dokonywania czynności odbioru oraz wady powstałe po odbiorze.
6. Zamawiający może dochodzić roszczeń z tytułu rękojmi za wady także po upływie terminu rękojmi, jeżeli zgłosi wadę przed upływem tego terminu.
7. W okresie gwarancyjnym Wykonawca będzie zobowiązany do zapewnienia ciągłości pracy systemu.
8. Wykonawca zapewni dostęp do części zamiennych przez okres 10 lat od daty odbioru systemu.
9. Wykonawca zobowiązuje się do zapewnienia bieżących konsultacji z obsługą serwisową drogą telefoniczną i internetową. Czas reakcji serwisu (rozumiany jako kontakt e-mailowy serwisu z Zamawiającym po zgłoszeniu) do 5 dni liczony od czasu powiadomienia serwisu.

#### § 6

1. Wszelkie zmiany niniejszej umowy wymagają formy pisemnej w postaci aneksu pod rygorem nieważności.
2. W sprawach nie uregulowanych niniejszą umową mają zastosowanie przepisy Kodeksu Cywilnego.
3. Wszelkie spory mogące wyniknąć z niniejszej umowy będą rozstrzygały właściwe sądy
4. Zamawiający oświadcza, że jest płatnikiem podatku VAT upoważnionym do otrzymywania faktur VAT i upoważnia Wykonawcę do wystawiania faktur VAT bez podpisu odbiorcy.
5. Umowa zostaje sporządzona w dwóch jednobrzmiących egzemplarzach, po jednym dla każdej ze stron.

Zamawiający

Wykonawca